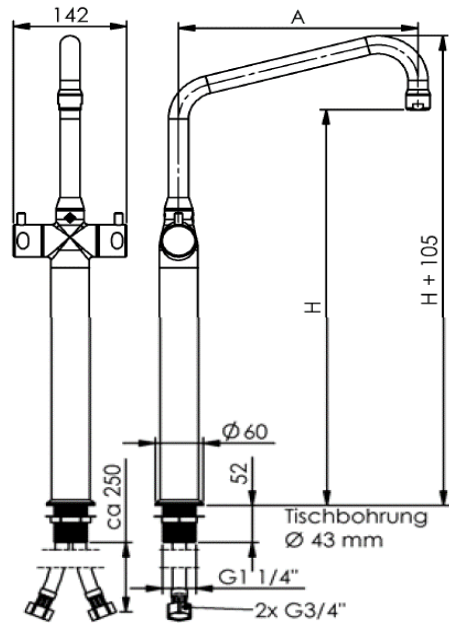




Robinet col de cygne 3/4" monotrou mélangeur **Inox 316L**

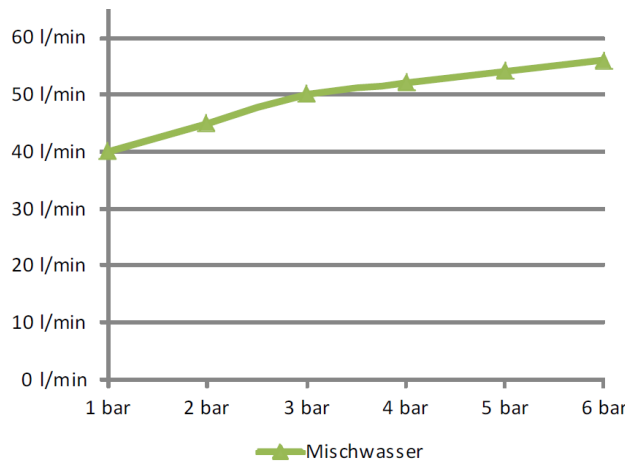
Réf: 0210793-I



Fabrication Allemande



- Mélangeur à commande céramique 1/4 tour
- Corps et tête de robinet en inox 316L
- Col de cygne avec système anti-goutte
- Option : Assemblage par le dessus
- Poignée Thermo-isolante



| Référence EPCI            | 0210793-I           |
|---------------------------|---------------------|
| Longueur de col de cygne  | 400 mm              |
| Hauteur totale            | 660 mm              |
| Hauteur sous col de cygne | 555 mm              |
| Raccordement              | G3/4                |
| Débit d'eau               | 50 L (3 Bar)        |
| Garantie                  | 15 ans (corps inox) |
| Finition                  | Inox 316 L MAT      |