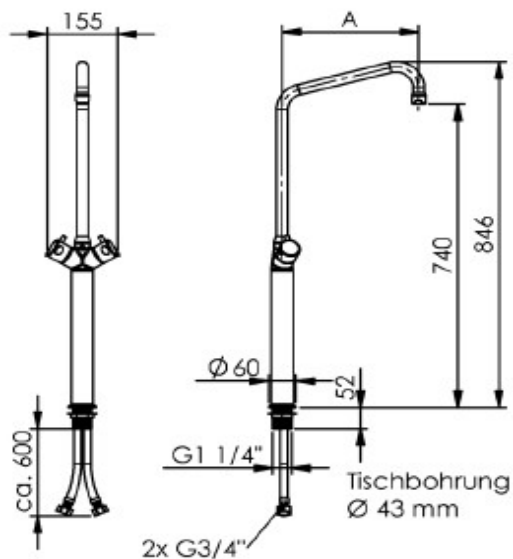




Robinet col de cygne 3/4" monotrou mélangeur  
Inox 316L

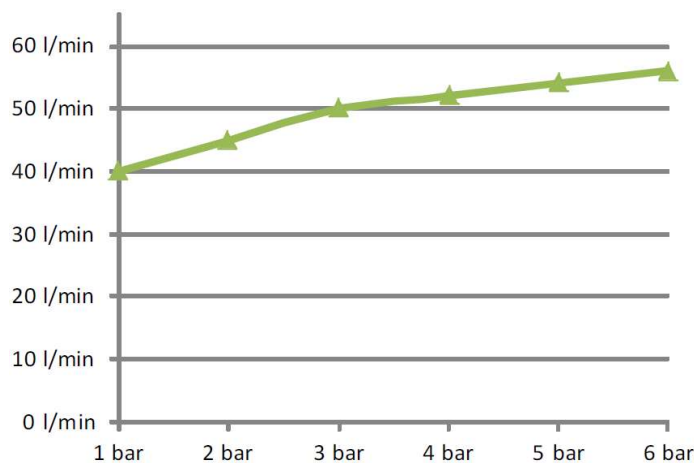
Réf: 0210523-I



Fabrication Allemande



- Mélangeur à commande 1/4 tour
- Corps et tête de robinet en inox 316L
- Col de cygne avec système anti-goutte
- Poignée Thermo-isolante



Référence EPCI	0210523-I
Longueur de col de cygne	A= 250 mm
Hauteur totale	846 mm
Hauteur sous col de cygne	740 mm
Raccordement	G3/4
Débit d'eau	50 L (3 Bar)
Garantie	15 ans (corps inox)
Finition	Inox 316 L MAT