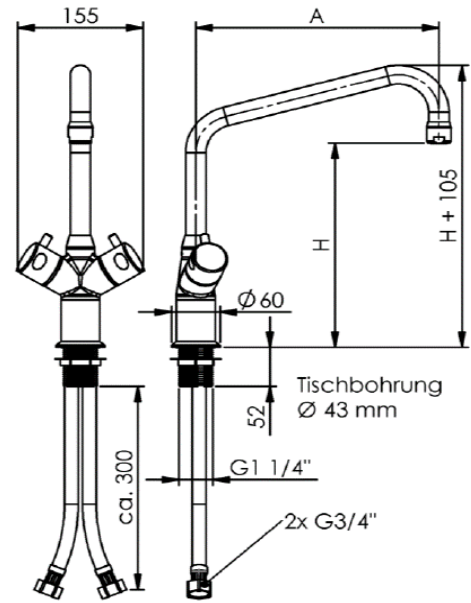




Robinet col de cygne 3/4" monotrou mélangeur
Inox 316L

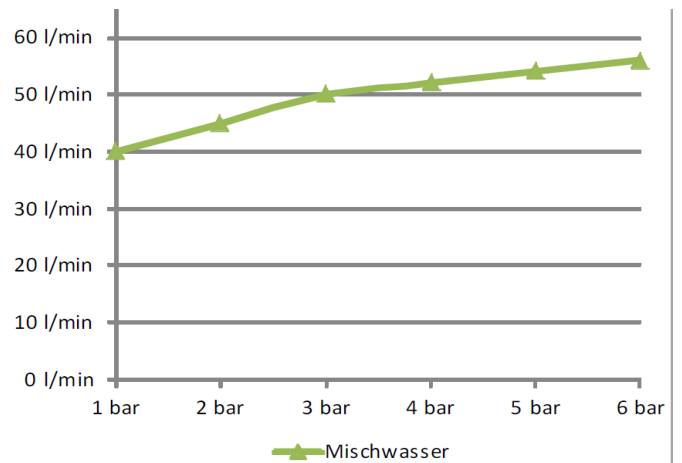
Réf: 0210468-I



Fabrication Allemande



- Mélangeur à commande 1/4 tour
- Corps et tête de robinet en inox 316L
- Col de cygne avec système anti-goutte
- Système de fixation avec douille et écrou G 1 1/4" x 50 mm
- Poignée Thermo-isolante
- Régulation avec têtes céramiques
- Diamètre de perçage : 43 mm



Référence EPCI	0210468-I
Longueur de col de cygne	250 mm
Hauteur totale	375 mm
Hauteur sous col de cygne	270 mm
Raccordement	G3/4
Débit d'eau	50 L (3 Bar)
Garantie	15 ans (corps inox)
Finition	Inox 316 L MAT