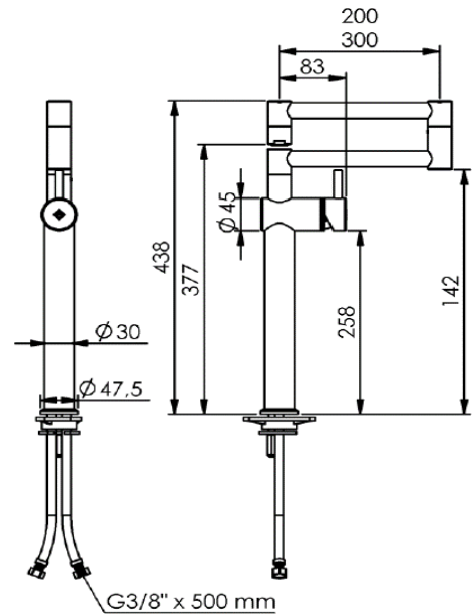




Robinet double col de cygne 1/2" monotrou mitigeur **Inox 316L**

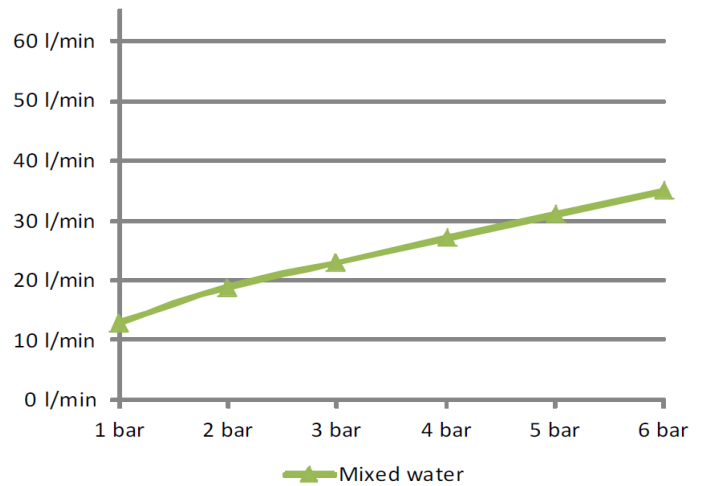
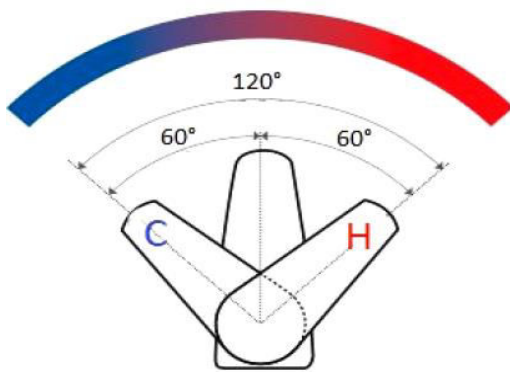
Réf: 0210320-I



Fabrication Allemande



- Mitigeur à commande céramique avec butée de débit d'eau
- Corps et tête de robinet en inox 316L
- Col de cygne extensible et pivotant avec système anti-goutte
- Option : Assemblage par le dessus



Référence EPCI	0210320-I
Longueur de col de cygne	200+ 200 mm
Hauteur totale	438 mm
Hauteur sous col de cygne	377 mm
Raccordement	G1/2
Débit d'eau	22 L (3 Bar)
Garantie	15 ans (corps inox)
Finition	Inox 316 L MAT