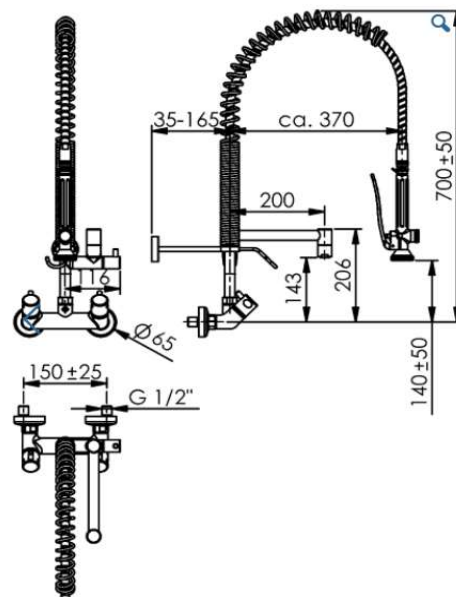


**EPCI****Smart CLEAN**

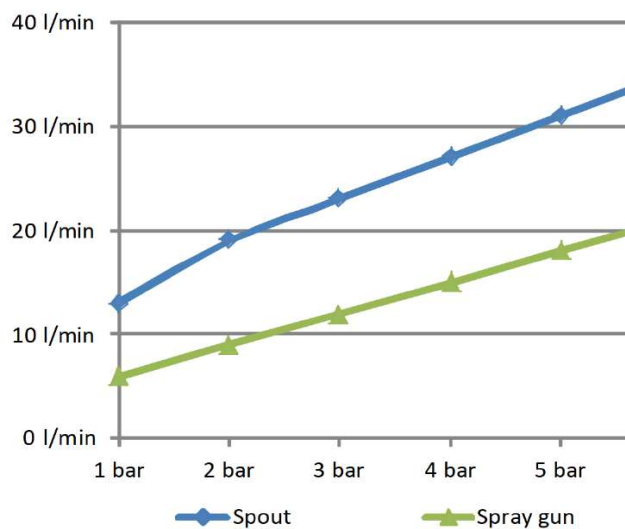
Douchette de pré lavage bitrou mélangeur murale avec col de cygne Inox 316L

Réf: 018208-I



Fabrication Allemande

- Douchette bitrou mélangeur faible encombrement
- Pistolet de pulvérisation avec tête en acier inoxydable
- Tige de fixation murale en inox 316L
- Haute température jusqu'à 80°C
- Poignée de douchette thermo-isolante
- Flexible en inox renforcé
- Clapet anti-retour empêchant la circulation entre l'eau chaude et l'eau froide et l'aspiration de l'eau sale
- Gachette avec jet d'eau concentré pour un résultat rapide et efficace. Retard de fermeture pour éviter les chocs de pression.



Référence EPCI	018208-I
Hauteur totale	700 mm +/- 50 mm
Longueur col de cygne	200 mm
Hauteur sous col de cygne	143 mm
Raccordement	G1/2 - 150 mm +/- 25 mm
Débit d'eau douchette	12L/ mn(3bar)
Débit d'eau col de cygne	24L/ mn(3bar)
Support mural sans filetage	35 - 165 mm
Garantie	15 ans (corps inox)
Finition	Inox 316L MAT