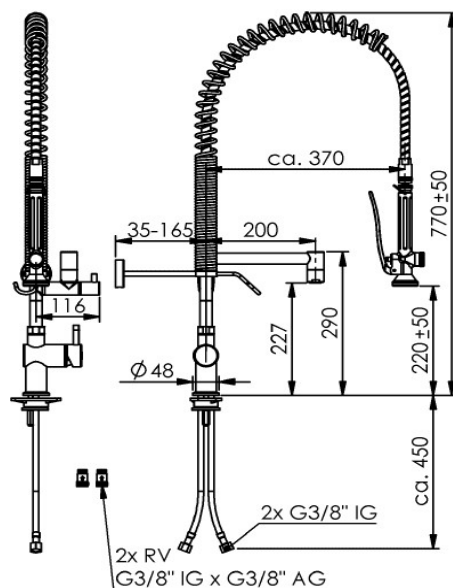


EPCI**Smart CLEAN**

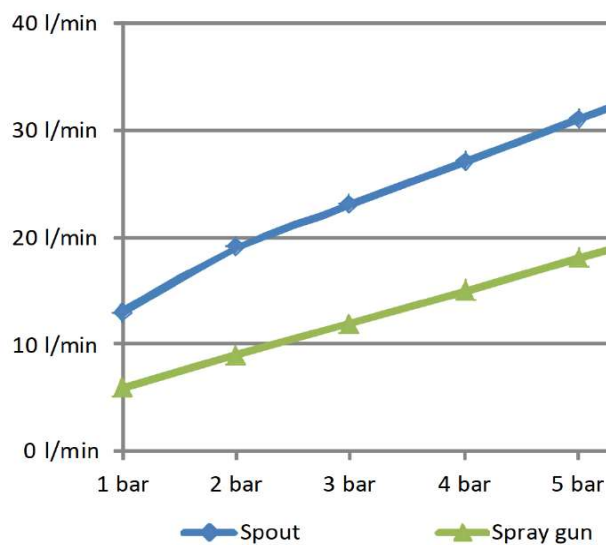
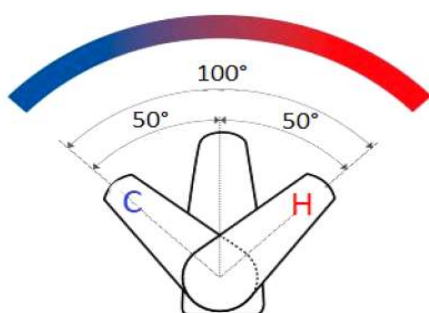
Douchette de pré lavage monotrou mitigeur avec col de cygne Inox 316L

Réf: 018204-I



Fabrication Allemande

- Douchette monotrou mitigeur faible encombrement
- Pistolet de pulvérisation avec tête en acier inoxydable
- Tige de fixation murale en inox 316L
- Perçage Ø30mm
- Haute température jusqu'à 80°C
- Poignée de douchette thermo-isolante
- Flexible en inox renforcé
- Cartouche céramique à double position (Eco + Standard)
- Clapet anti-retour empêchant la circulation entre l'eau chaude et l'eau froide et l'aspiration de l'eau sale
- Gachette avec jet d'eau concentré pour un résultat rapide et efficace. Retard de fermeture pour éviter les chocs de pression.



Référence EPCI	018204-I
Hauteur totale	770 mm +/- 50 mm
Longueur col de cygne	200 mm
Hauteur sous col de cygne	227 mm
Raccordement	G3/8 x 500 mm
Débit d'eau douchette	12L/ mn(3bar)
Débit d'eau col de cygne	24L/ mn(3bar)
Support mural sans filetage	35 - 165 mm
Garantie	15 ans (corps inox)
Finition	Inox 316L MAT