

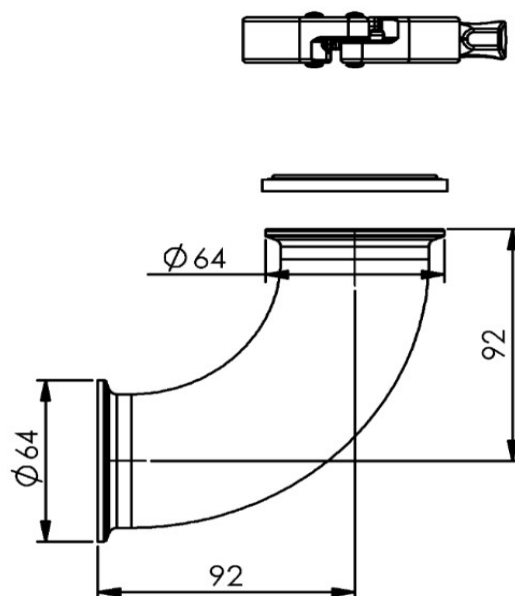


Set de raccordement pour robinet de vidange grand modèle en Inox 316L

Réf: 040011



CLAMP connection-set



Fabrication Allemande



Tous les éléments en contact avec les aliments sont en acier inoxydable (316 L) conformes à la norme DIN 18855

* Version clamp DIN

Référence EPCI	040011
Hauteur	92 mm
Longueur	92 mm
Diamètre	64 mm
Finition	Inox 316L MAT
Garantie	15 ans (corps inox)