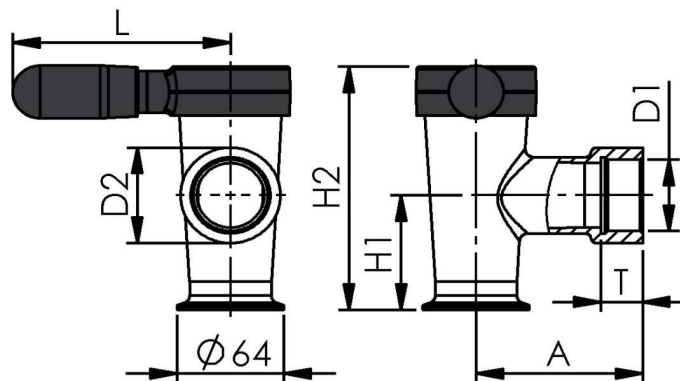




Robinet de vidange grand modèle en Inox 316L

Réf: 040009



NenngroÙe D1	A	D2	H1	H2	T	L
G 1 1/2"	100	60	72	153	25	131
G 2"	120	72	70	158	30	135



Fabrication Allemande



Tous les éléments en contact avec les aliments sont en acier inoxydable (316 L) conformes à la norme DIN 18855

Couvercle et poignée avec isolation thermique pour éviter tout risque de brûlure

- Sécurité contre l'ouverture involontaire.
- Indication de la "position ouverte" par marquage rouge.

Piston démontable pour nettoyage et entretien

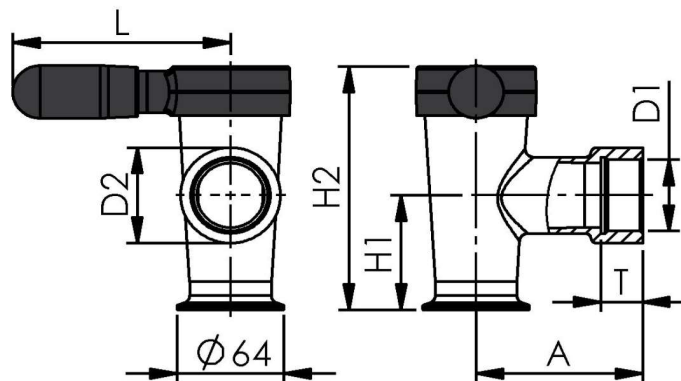
\* Version clamp DIN

Référence EPCI	040009
Pression maximum	0,5 bar
Hauteur H2	153 mm
Longueur évacuation A	100 mm
Raccordement D1	G 1" 1/2
Finition	Inox 316L MAT
Garantie	15 ans (corps inox)



Robinet de vidange grand modèle en Inox 316L

Réf: 040010



NenngroÙe D1	A	D2	H1	H2	T	L
G 1 1/2"	100	60	72	153	25	131
G 2"	120	72	70	158	30	135



Fabrication Allemande



Tous les éléments en contact avec les aliments sont en acier inoxydable (316 L) conformes à la norme DIN 18855

Couvercle et poignée avec isolation thermique pour éviter tout risque de brûlure

- Sécurité contre l'ouverture involontaire.
- Indication de la "position ouverte" par marquage rouge.

Piston démontable pour nettoyage et entretien

\* Version clamp DIN

Référence EPCI	040010
Pression maximum	0,5 bar
Hauteur H2	158 mm
Longueur évacuation A	120 mm
Raccordement D1	G 2"
Finition	Inox 316L MAT
Garantie	15 ans (corps inox)