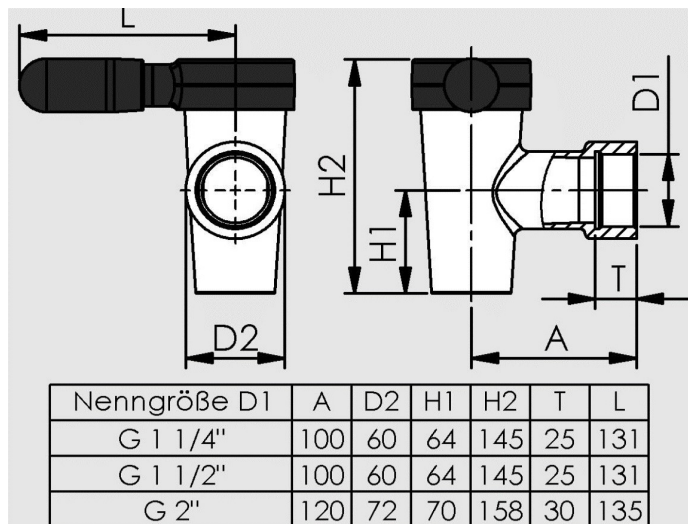




Robinet de vidange grand modèle en Inox 316L

Réf: 040001



Fabrication Allemande



Tous les éléments en contact avec les aliments sont en acier inoxydable (316 L) conformes à la norme DIN 18855

Couvercle et poignée avec isolation thermique pour éviter tout risque de brûlure

- Sécurité contre l'ouverture involontaire.
- Indication de la "position ouverte" par marquage rouge.

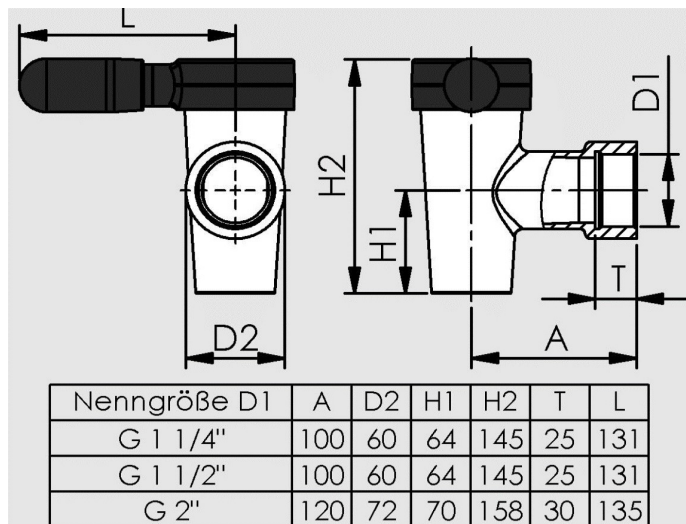
Piston démontable pour nettoyage et entretien

Référence EPCI	040001
Pression maximum	0,5 bar
Hauteur H2	145 mm
Longueur évacuation A	100 mm
Raccordement D1	G 1" 1/4
Finition	Inox 316L MAT
Garantie	15 ans (corps inox)



Robinet de vidange grand modèle en Inox 316L

Réf: 040002



Fabrication Allemande



Tous les éléments en contact avec les aliments sont en acier inoxydable (316 L) conformes à la norme DIN 18855

Couvercle et poignée avec isolation thermique pour éviter tout risque de brûlure

- Sécurité contre l'ouverture involontaire.
- Indication de la "position ouverte" par marquage rouge.

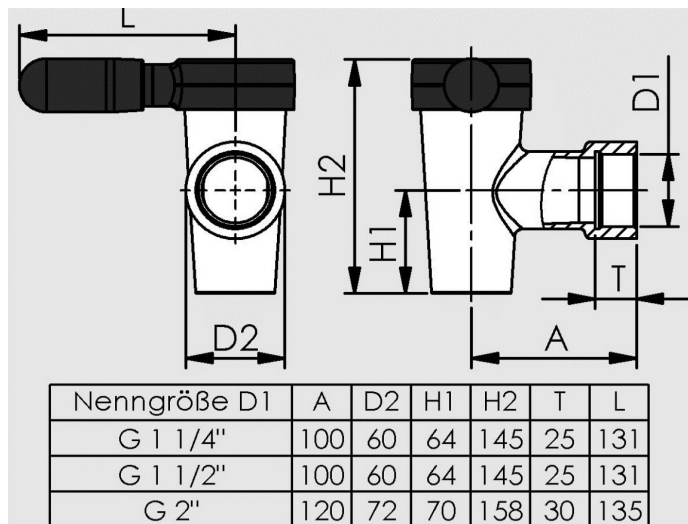
Piston démontable pour nettoyage et entretien

Référence EPCI	040002
Pression maximum	0,5 bar
Hauteur H2	145 mm
Longueur évacuation A	100 mm
Raccordement D1	G 1" 1/2
Finition	Inox 316L MAT
Garantie	15 ans (corps inox)



Robinet de vidange grand modèle en Inox 316L

Réf: 040004



Fabrication Allemande



Tous les éléments en contact avec les aliments sont en acier inoxydable (316 L) conformes à la norme DIN 18855

Couvercle et poignée avec isolation thermique pour éviter tout risque de brûlure

- Sécurité contre l'ouverture involontaire.
- Indication de la "position ouverte" par marquage rouge.

Piston démontable pour nettoyage et entretien

Référence EPCI	040004
Pression maximum	0,5 bar
Hauteur H2	158 mm
Longueur évacuation A	120 mm
Raccordement D1	G 2"
Finition	Inox 316L MAT
Garantie	15 ans (corps inox)