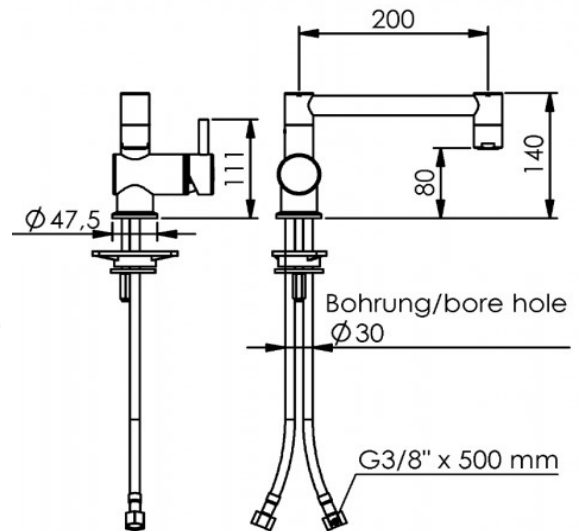


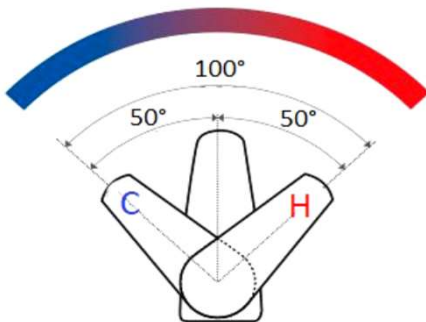
Robinet monotrou mitigeur Inox 316L

Réf: 018081-I



Fabrication Allemande

- Mitigeur à bec orientable à commande latérale ergonomique
- Cartouche céramique à double position Eco + Standard
- Perçage Ø30mm
- Haute température jusqu'à 80°C
- Connexions par flexible renforcé en inox



Référence EPCI	018081-I
Longueur de col de cygne	200 mm
Hauteur totale	140 mm
Hauteur sous col de cygne	80 mm
Raccordement	G3/8 x 500
Débit d'eau	23 L (3 Bar)
Garantie	15 ans (corps inox)
Finition	Inox 316L MAT