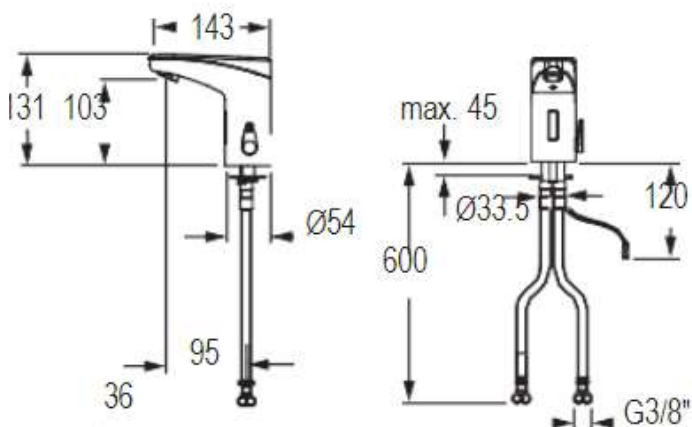




Robinet électronique monotrou mitigeur 1/2" sur batterie

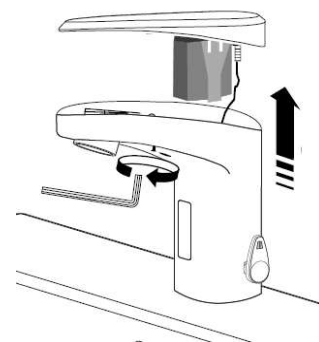
Réf: 018073



Fabrication Allemande



Robinet mitigeur électronique, alimentation batterie 6 V lithium CRP2
 Capteur infrarouge adaptatif avec réglage automatique de la distance personnalisable
 Programme automatique de rincage antibactériens 30 s / 24 h après dernière utilisation
 Rincage par désinfection thermique
 Commande du mitigeur sur le côté permettant d'ajuster la température de l'eau.
 Corps protégé contre le vandalisme



Référence EPCI	018073
Longueur de col de cygne	95 mm
Hauteur totale	131 mm
Hauteur sous col de cygne	103 mm
Raccordement	G 3/8 avec clapet anti-retour
Débit d'eau	6,5 l/min entre 0,5 et 5 bars
temperature max	80°C
Finition	laiton chromé