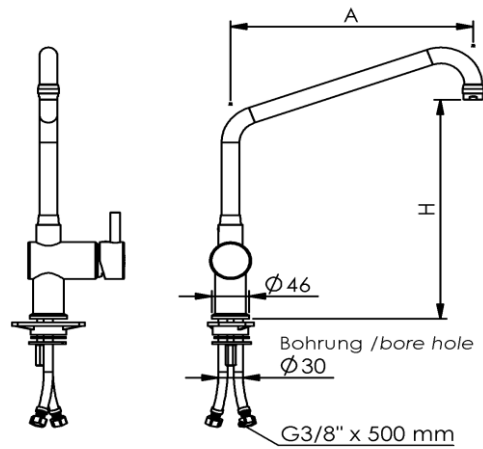




Robinet 1/2" monotrou mitigeur **Inox 316L**

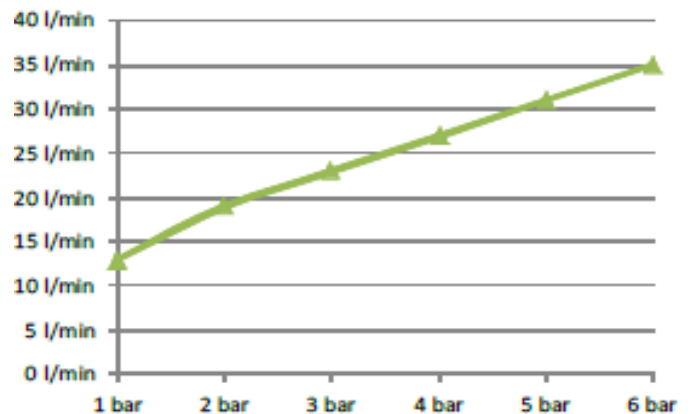
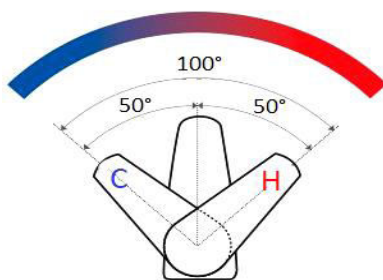
Réf: 0210126-I



Fabrication Allemande



- Mitigeur à commande céramique à double position Eco + Standard
- Corps et tête de robinet en inox 316L
- Col de cygne avec système anti-goutte
- Option : Assemblage par le dessus



Référence EPCI	0210126-I
Longueur de col de cygne	A= 300 mm
Hauteur totale	385 mm
Hauteur sous col de cygne	H= 300 mm
Raccordement	G 3/8 " x 500mm
Débit d'eau	23 L (3 Bar)
Finition	Inox 316L MAT
Garantie	15 ans (corps inox)