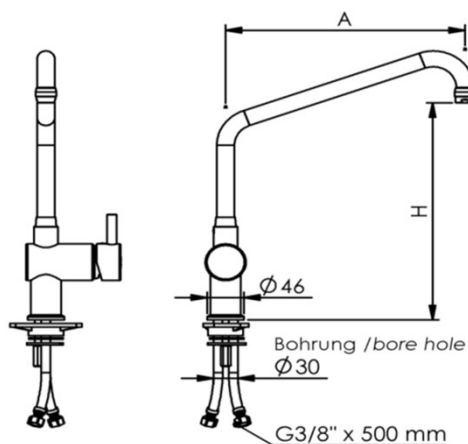




Robinet 1/2" monotrou mitigeur Inox 316L

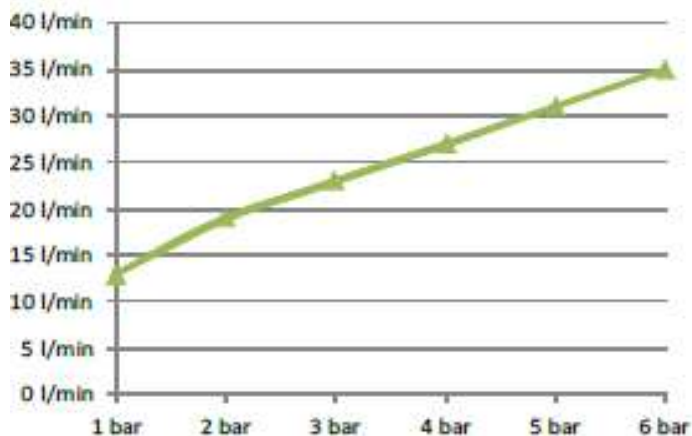
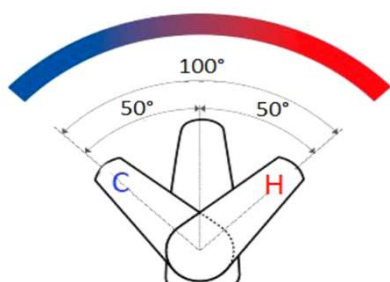
Réf: 0210120-I



Fabrication Allemande



- Mitigeur à commande céramique à double position Eco + Standard
- Corps et tête de robinet en inox 316L
- Col de cygne avec système anti-goutte
- Option : Assemblage par le dessus



Référence EPCI	0210120-I
Longueur de col de cygne	A=250 mm
Hauteur totale	285 mm
Hauteur sous col de cygne	H=200 mm
Raccordement	G 3/8 " x 500mm
Débit d'eau	23 L (3 Bar)
Finition	Inox 316L MAT
Garantie	15 ans (corps inox)