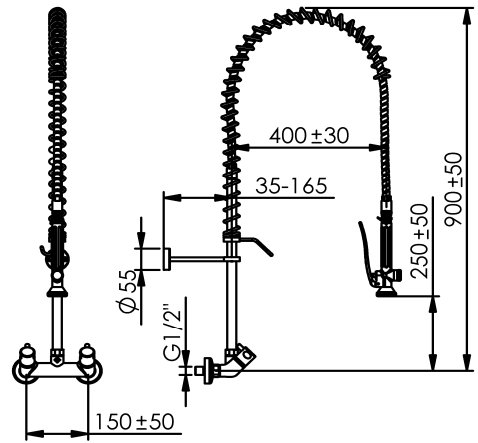


Douchette de prélavage mélangeur murale premium Inox 316L

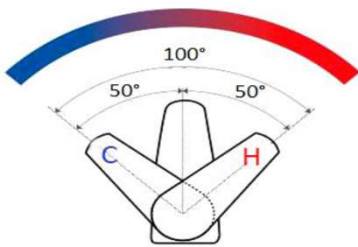
Réf: 018508-I



- Douchette premium murale bitrou
- Pistolet de pulvérisation avec tête en acier inoxydable
- Tige de fixation murale en inox 316L
- Perçage Ø 2 x 22 mm avec une distance de 150 mm
- Haute température jusqu'à 80°C
- Poignée de douchette thermo-isolante
- Flexible gainé et double agrafe inox renforcée
- Cartouche céramique à double position (Eco + Standard)
- Clapet anti-retour empêchant la circulation entre l'eau chaude/eau froide et l'aspiration de l'eau sale
- Gachette avec jet d'eau concentré. Retard de fermeture pour éviter les chocs de pression.



Fabrication Allemande



Référence EPCI	018508-I
Hauteur totale	950 mm
Raccordement	G1/2 - 150mm +/- 50mm
Débit d'eau douchette	12 L/mn (3 Bar)
Support mural sans filetage	35 - 165 mm
Garantie	15 ans (corps inox)
Finition	Inox 316L MAT

