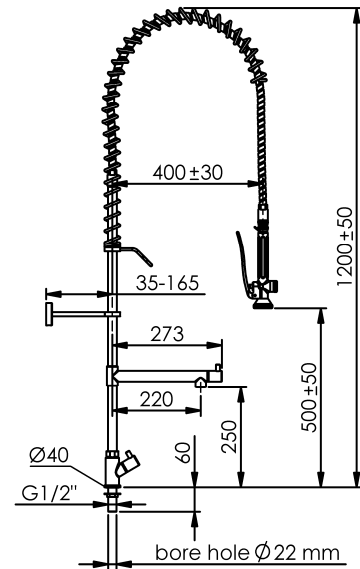


Douchette de prélavage monotrou eau froide avec col de cygne premium Inox 316L

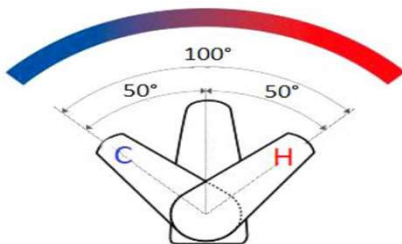
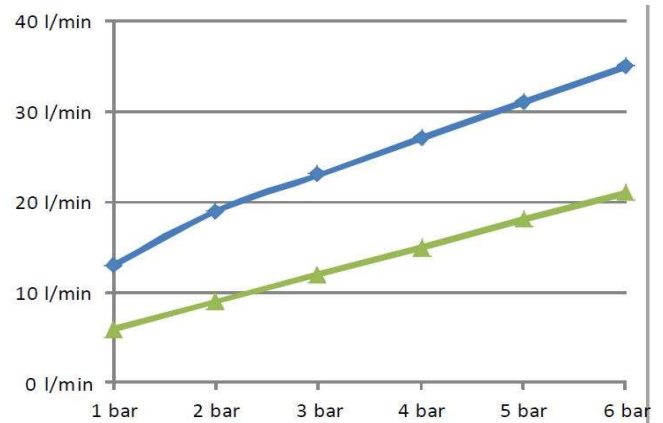
Réf: 018502-I



- Douchette premium mitigeur bitrou avec col de cygne
- Pistolet de pulvérisation avec tête en acier inoxydable
- Tige de fixation murale en inox 316L
- Perçage Ø30mm
- Haute température jusqu'à 80°C
- Poignée de douchette thermo-isolante
- Flexible gainé et double agrafe inox renforcée
- Commande à tête céramique 1/4 tour
- Clapet anti-retour empêchant la circulation entre l'eau chaude/eau froide et l'aspiration de l'eau sale
- Gachette avec jet d'eau concentré. Retard de fermeture pour éviter les chocs de pression.



Fabrication Allemande



Référence EPCI	018502-I
Hauteur totale	1250 mm
Longueur col de cygne	220 mm
Hauteur sous col de cygne	250 mm
Raccordement	G1/2
Débit douchette	12 L/mn (3 Bar)
Débit col de cygne	22 L/mn (3 Bar)
Support mural sans filetage	35 - 165 mm
Garantie	15 ans (corps inox)
Finition	Inox 316L MAT