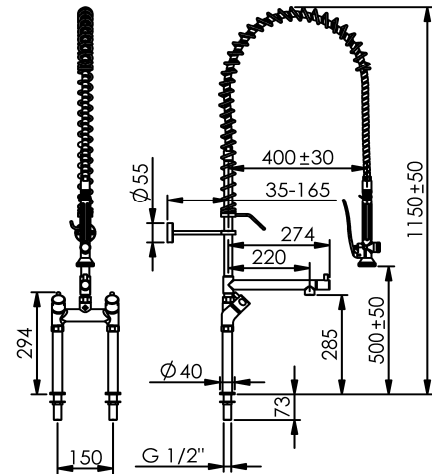


Douchette de prélavage bitrou mélangeur premium avec col de cygne Inox 316L

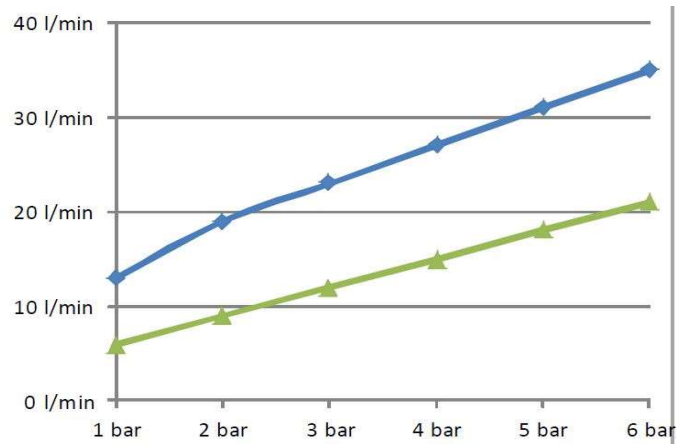
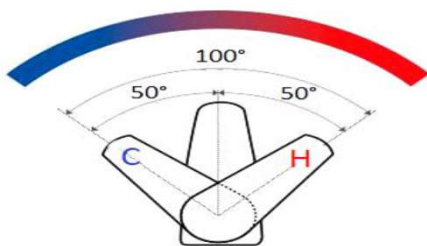
Réf: 018507-I



- Douchette premium mitigeur bitrou
- Pistolet de pulvérisation avec tête en acier inoxydable
- Tige de fixation murale en inox 316L
- Perçage sur table Ø 2 x 22 mm avec une distance de 150 mm
- Haute température jusqu'à 80°C
- Poignée de douchette thermo-isolante
- Flexible gainé et double agrafe inox renforcée
- Commande à tête céramique 1/4 tour
- Clapet anti-retour empêchant la circulation entre l'eau chaude/eau froide et l'aspiration de l'eau sale
- Gachette avec jet d'eau concentré. Retard de fermeture pour éviter les chocs de pression.



Fabrication Allemande



Référence EPCI	018507-I
Hauteur totale	1200 mm
Longueur col de cygne	220 mm
Hauteur sous col de cygne	285 mm
Raccordement	G1/2 - 150mm
Débit douchette	12 L/mn (3 Bar)
Débit col de cygne	22 L/mn (3 Bar)
Support mural sans filetage	35 - 165 mm
Garantie	15 ans (corps inox)
Finition	Inox 316L MAT