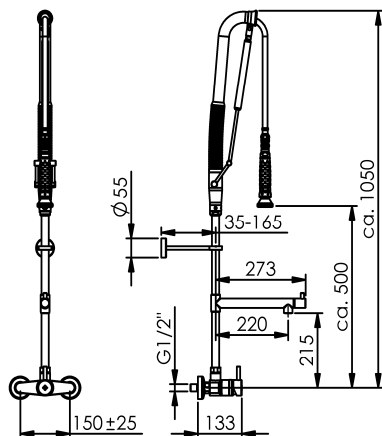


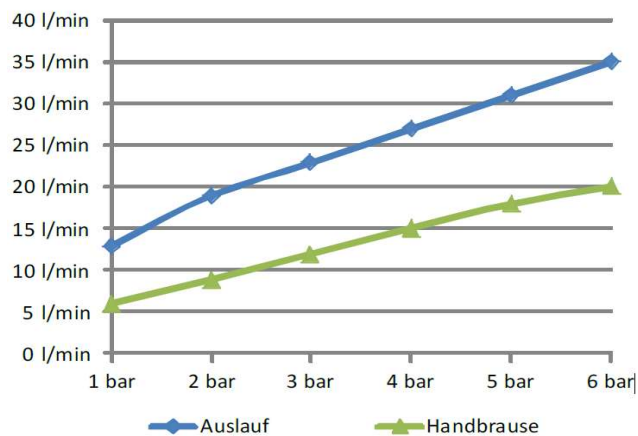
Douchette de prélavage bitrou mitigeur murale avec col de cygne Inox 316L

Réf: 018114-I



Fabrication Allemande

- Douchette automatique articulée et rotative sur 360°
- Pommeau de douchette équipé d'une rotule multidirectionnelle (3)
- Pistolet de pulvérisation avec tête en inox
- Tige de fixation murale en inox 316L
- Raccordement mural 1/2", distance 150mm ± 25 mm
- Haute température jusqu'à 80°C
- Poignée de douchette thermo-isolante
- Flexible gainé et renforcé en inox
- Cartouche céramique à double position (Eco + Standard)
- Bras articulé (4)
- Commande d'ouverture par traction (1)
- Mécanisme TMS (2)
- Support mural sans filetage visible



Référence EPCI	018114-I
Hauteur Totale	1050 mm
Longueur col de cygne	220 mm
Hauteur sous col de cygne	215 mm
Raccordement	G1/2 - 150 mm +/- 25 mm
Débit d'eau col de cygne	24 L mn (3Bar)
Débit d'eau douchette	12 L mn (3Bar)
Support mural sans filetage	35 - 165 mm
Garantie	15 ans (corps inox)
Finition	Inox 316L MAT