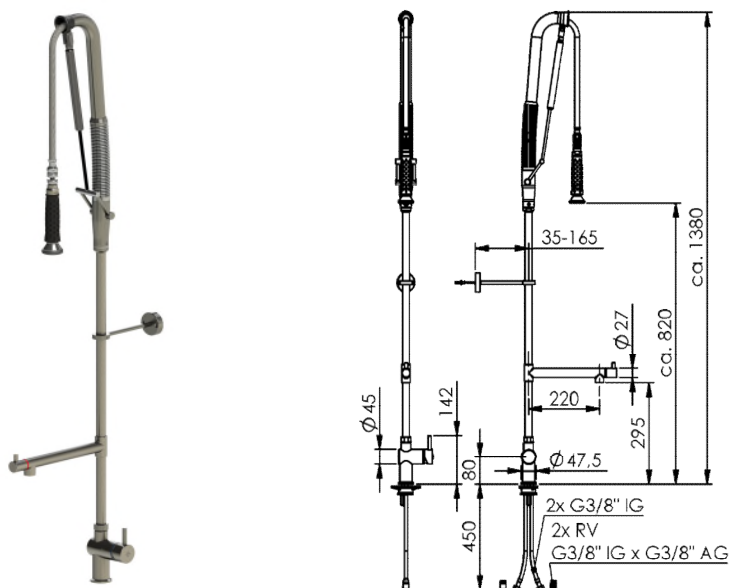


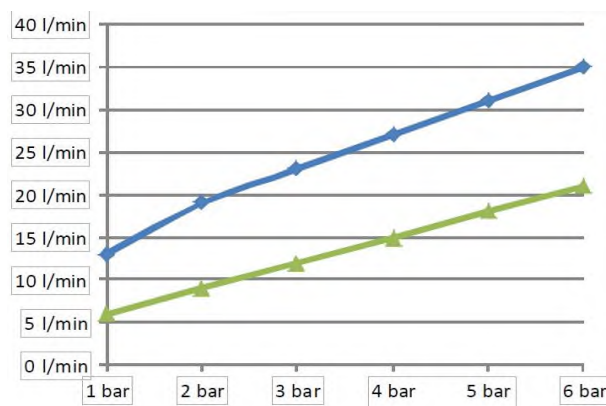
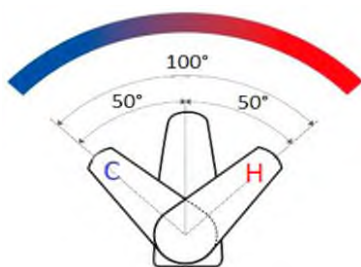
Douchette de pré lavage monotrou mitigeur avec col de cygne Inox 316L

Réf: 018110-I



Fabrication Allemande

- Douchette automatique articulée et rotative sur 360°
- Pommeau de douchette équipé d'une rotule multidirectionnelle (3)
- Pistolet de pulvérisation avec tête de pulvérisation en acier inoxydable
- Tige de fixation murale en inox 316L
- Perçage Ø30mm
- Haute température jusqu'à 80°C
- Poignée de douchette thermo-isolante
- Flexible gainé et renforcé en inox
- Cartouche céramique à double position (Eco + Standard)
- Bras articulé (4)
- Commande d'ouverture par traction (1)
- Mécanisme TMS (2)



Référence EPCI	018110-I
Hauteur Totale	1380 mm
Hauteur sous col de cygne	295 mm
Longueur col de cygne	220 mm
Raccordement	G3/8 x 500 mm
Débit d'eau Douchette	12 L mn (3Bar)
Débit d'eau col de cygne	24L/ mn(3Bar)
Support mural sans filetage	35 - 165 mm
Garantie	15 ans (corps inox)
Finition	Inox 316L MAT