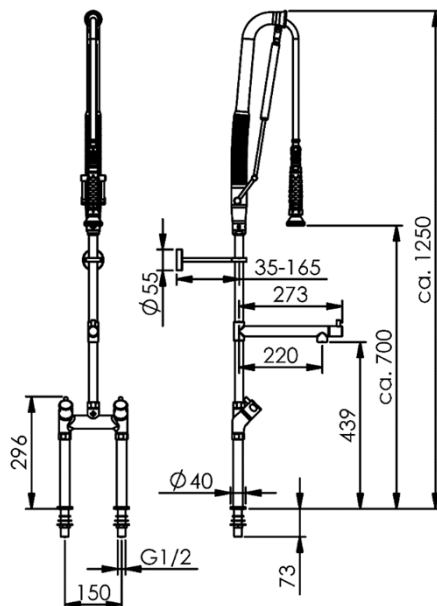


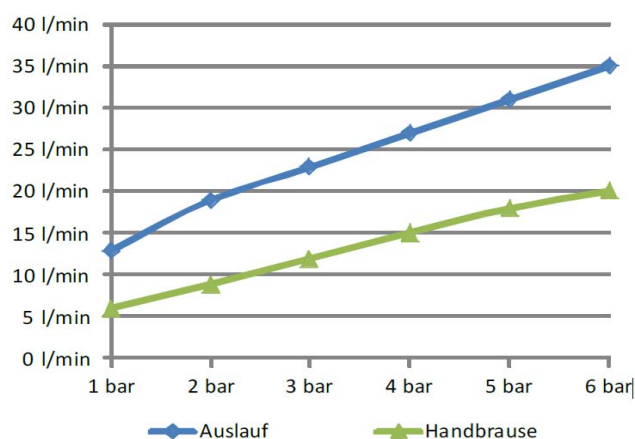
Douchette de prélavage bitrou mélangeur avec col de cygne **Inox 316L**

Réf: **018108-I/220**



Fabrication Allemande

- Douchette automatique articulée et rotative sur 360°
- Pompeau de douchette équipé d'une rotule multidirectionnelle (3)
- Pistolet de pulvérisation avec tête en inox
- Tige de fixation murale en inox 316L
- Perçage sur table 2 x $\Phi 22$ mm distants de 150 mm
- Haute température jusqu'à 80°C
- Poignée de douchette thermo-isolante
- Flexible gainé et renforcé en inox
- Commandes à têtes céramiques 1/4 de tour
- Bras articulé (4)
- Commande d'ouverture par traction (1)
- Mécanisme TMS (2)
- Support mural sans filetage visible



| Référence EPCI | 018108-I |
|-----------------------------|-------------------------|
| Hauteur Totale | 1250 mm |
| Longueur col de cygne | 220 mm |
| Hauteur sous col de cygne | 439 mm |
| Raccordement | G1/2 - 150 mm +/- 25 mm |
| Débit d'eau douchette | 12 L mn (3Bar) |
| Débit d'eau col de cygne | 24 L mn (3Bar) |
| Support mural sans filetage | 35 - 165 mm |
| Garantie | 15 ans (corps inox) |
| Finition | Inox 316L MAT |