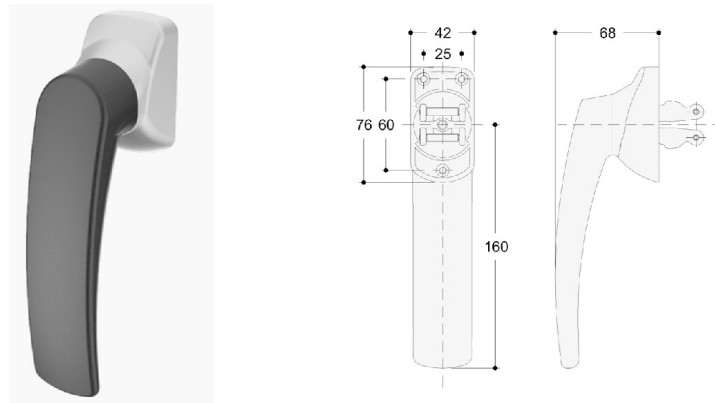


Poignées pour four Serie F601625

- Zamak;
- Pour applications chaudes (fours, équipements industriels...);
- Fermeture automatique avec gâche réglable;
- Double fermeture pour système d'ouverture sécurisé disponible;
- Ouverture droite ou gauche.

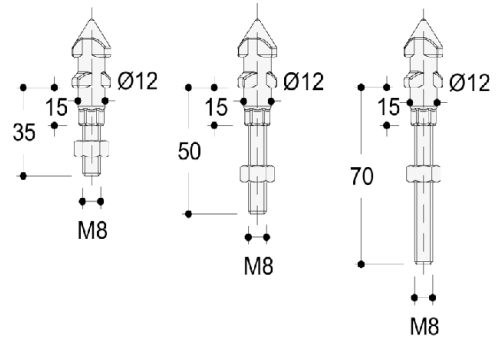
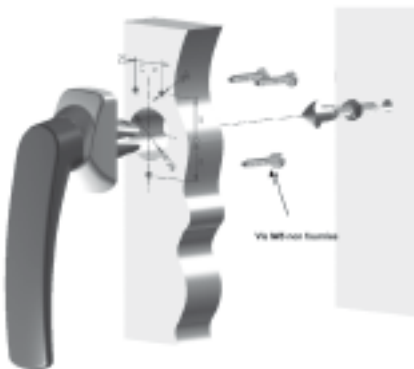


Réf.	Finition	Qté / boîte	Qté mini.
FS60G42	Chromé	20	1
FS60G42-S	Sablé	20	1

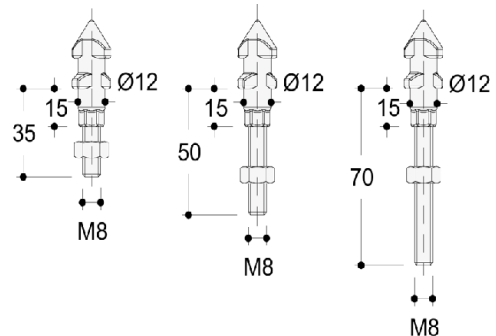
Gâches pour poignée FS601625

- Zamak chromé/vis inox.

* E = épaisseur de porte



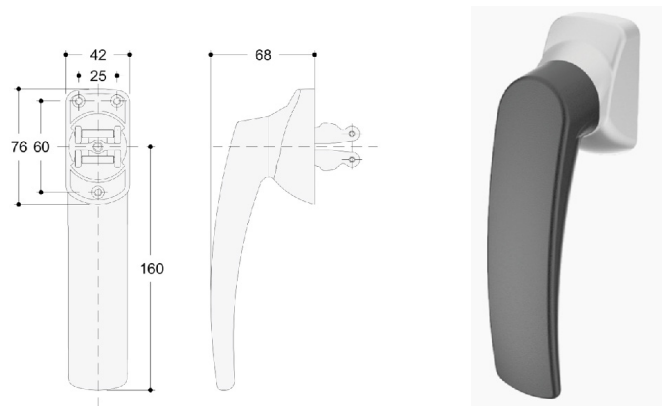
Réf.	Fermeture	Information	Qté / boîte	Qté mini.
GS24	Simple	*E=41 à 47 mm	20	1
GS42	Simple	*E=47 à 65 mm	20	1
GS60	Simple	*E=65 à 83 mm	20	1



Réf.	Fermeture	Information	Qté / boîte	Qté mini.
GD24	Double	*E=41 à 47 mm	20	1
GD42	Double	*E=47 à 65 mm	20	1
GD60	Double	*E=65 à 83 mm	20	1

Poignées pour four Serie F601635

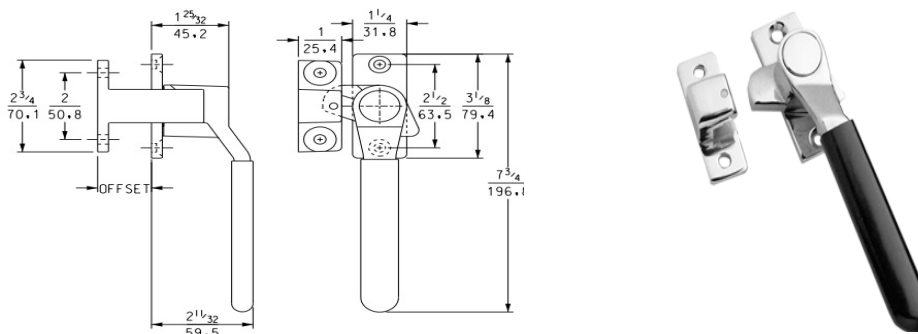
- Zamak;
- Pour applications chaudes (fours, équipements industriels...);
- Fermeture automatique avec gâche réglable;
- Double fermeture pour système d'ouverture sécurisé disponible;
- Ouverture droite ou gauche.



Réf.	Finition	Qté / boîte	Qté mini.
 FS601635ZCH	Chromé	20	1
 FS601635ZS	Sablé	20	1

Poignées pour four KASON

- Zamak chromé poli;
- Spécialement conçue pour meubles chauds, idéal pour une forte compression du joint;
- Ouverture facile quel que soit la température, la poignée reste froide par l'isolation de la gaine en vinyle percée et fraisée pour vis de 6mm.



Réf.	Information	Qté / boîte	Qté mini.
60812000004	Affleurante	12	1
60812000002	Surépaisseur 46,7 mm	12	1