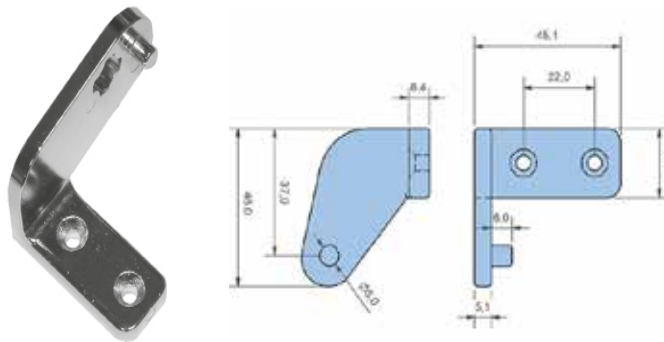


Pivot supérieur droit

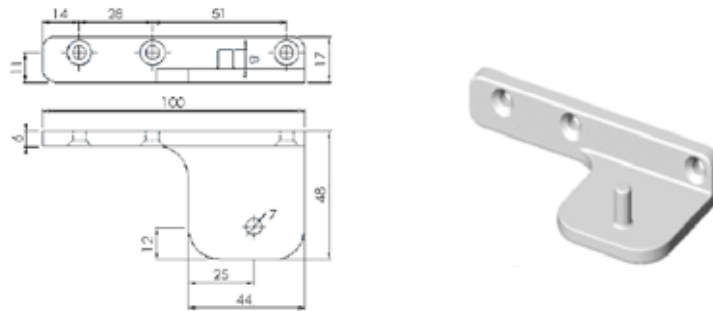
- Zamak chromé.



| Réf. | Entraxe (mm) | Qté / boîte | Qté mini. |
|-------------|--------------|-------------|-----------|
| PIV.227.ZCH | 22 | 50 | 1 |

Pivot inférieur droite / supérieur gauche

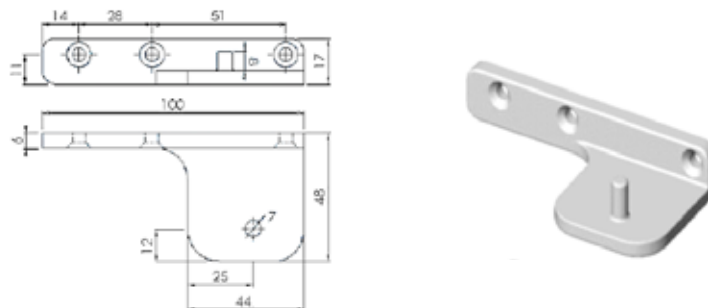
- Zamak nickelé.



| Réf. | Entraxe (mm) | Qté / boîte | Qté mini. |
|-------------|--------------|-------------|-----------|
| PIV.238.ZCH | 28 - 51 | 50 | 1 |

Pivot supérieur droit / inférieur gauche

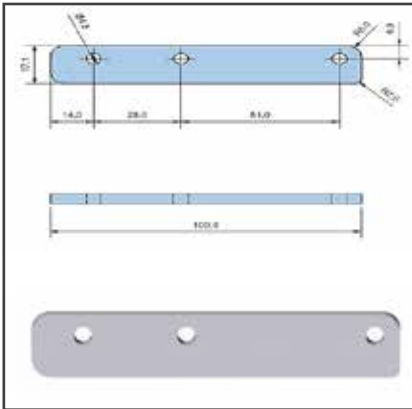
- Zamak nickelé.



| Réf. | Entraxe (mm) | Qté / boîte | Qté mini. |
|-------------|--------------|-------------|-----------|
| PIV.239.ZCH | 28 - 51 | 50 | 1 |

Cale pour pivot & support

- Plastique;
- Compatible avec: PIV.238.ZCH, PIV.239.ZCH, PIV.240.ZCH & PIV.241.ZCH.



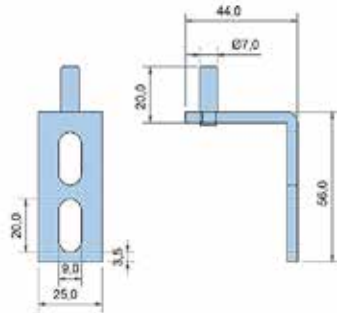
| Réf. | Qté / boîte | Qté mini. |
|----------|-------------|-----------|
| AC.10017 | 50 | 1 |

Pivots

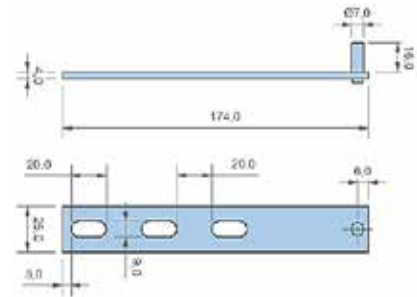
- Inox.



PIV.242.I



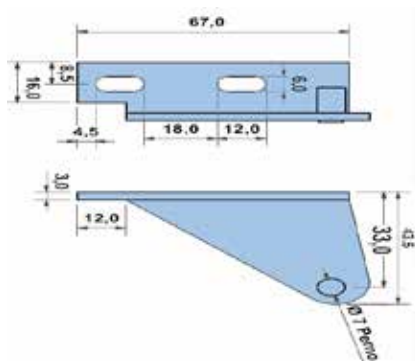
PIV.243.I



| Réf. | Qté / boîte | Qté mini. |
|-----------|-------------|-----------|
| PIV.242.I | 50 | 1 |
| PIV.243.I | 50 | 1 |

Pivots

- Inox;
- Support compatible avec SPC-MG-ZCH.



| Réf. | Information | Qté / boîte | Qté mini. |
|-----------|------------------------------------|-------------|-----------|
| PIV.246.I | Supérieur gauche / inférieur droit | 50 | 1 |
| PIV.247.I | Supérieur droit / inférieur gauche | 50 | 1 |