

Systemes coulissant pour porte de chambre froide

Série 100

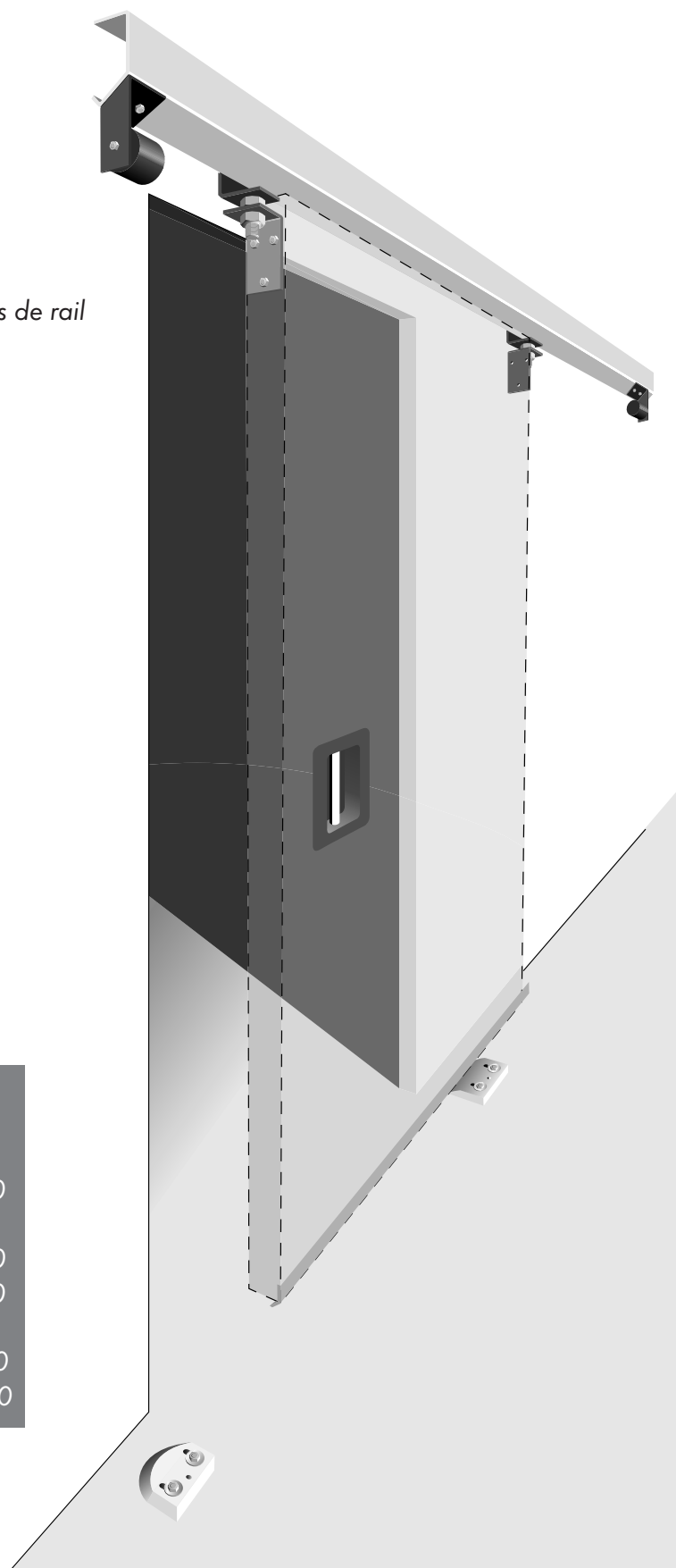
Épaisseur de porte :
60 mm (mini)

Largeur de porte :
de 900 mm à 2500 mm
Stock limité à trois longueurs de rail

Poids maxi des portes :
160 kgs

Utilisation :
tous types de portes
(positives et négatives)

Références	Largeurs de portes
EPCI 101 :	900 / 1000 / 1100 1200 / 1300 / 1400
EPCI 102 :	1400 / 1500 / 1600 1700 / 1800 / 1900
EPCI 103 :	2000 / 2100 / 2200 2300 / 2400 / 2500



EPCI se réserve le droit de modifier ces spécifications sans avis préalable



TÉL. (33) 01 34 48 34 10 FAX (33) 01 34 21 80 40
RUE DU RAPPORTEUR - Z.I. DES BÉTHUNES - 95310 SAINT-OUEN-L'AUMONE
BP 9168 - 95075 CERGY-PONTOISE CÉDEX (France)

Systemes coulissant pour porte de chambre froide

Série 300 TOUT INOX

Rail, chariots,
supports de porte
et guidage au sol
en **inox 316 L**

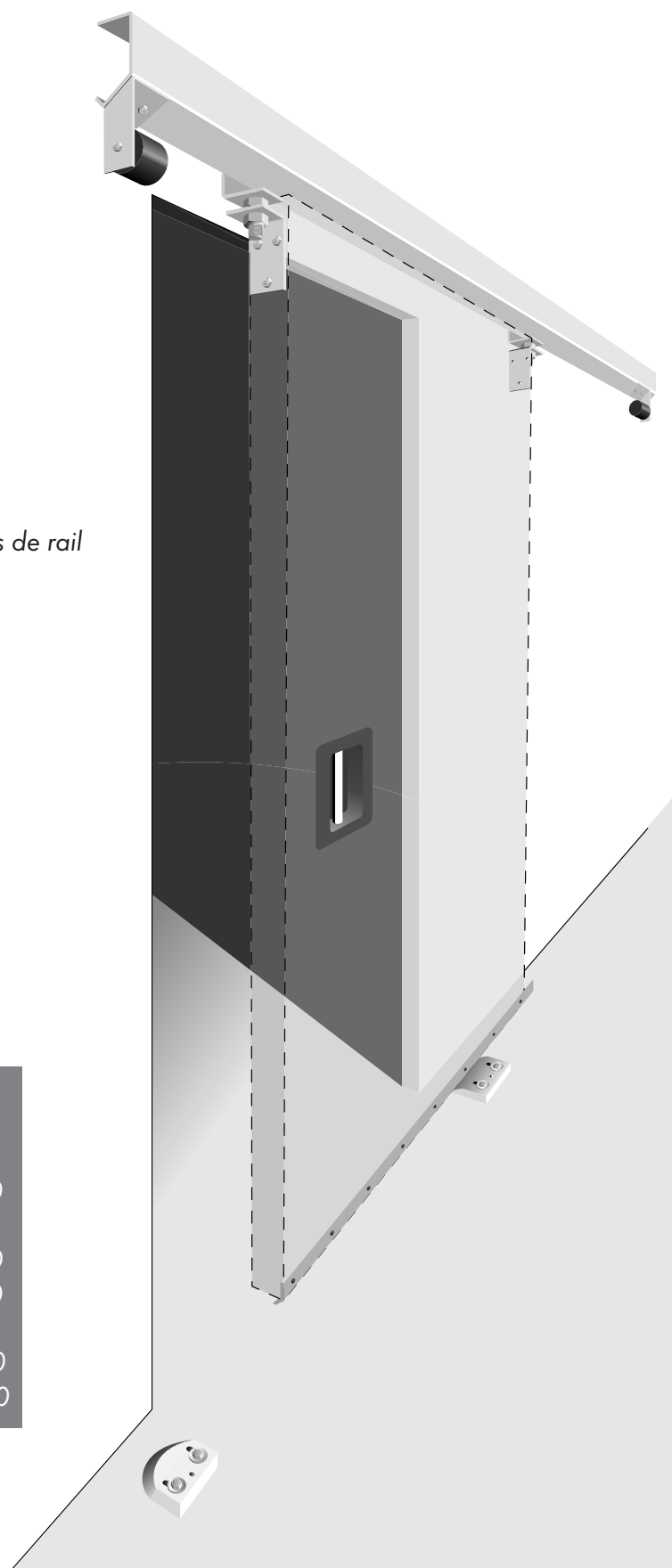
Épaisseur de porte :
60 mm (mini)

Largeur de porte :
de 900 mm à 2500 mm
Stock limité à trois longueurs de rail

Poids maxi des portes :
160 kgs

Utilisation :
tous types de portes
(positives et négatives)

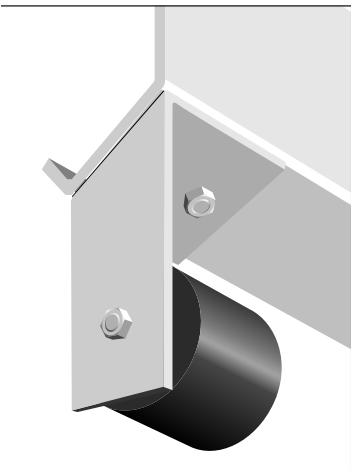
Références	Largeurs de portes
EPCI 301 :	900 / 1000 / 1100 1200 / 1300 / 1400
EPCI 302 :	1400 / 1500 / 1600 1700 / 1800 / 1900
EPCI 303 :	2000 / 2100 / 2200 2300 / 2400 / 2500



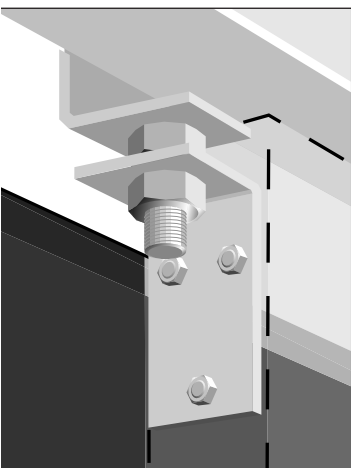
EPCI se réserve le droit de modifier ces spécifications sans avis préalable



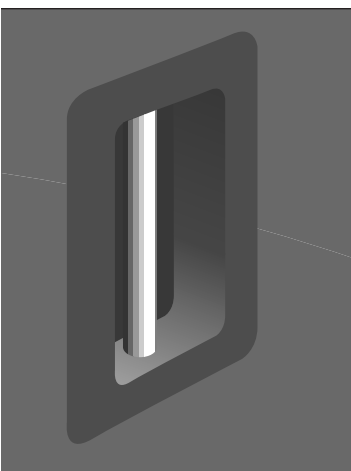
TÉL. (33) 01 34 48 34 10 FAX (33) 01 34 21 80 40
RUE DU RAPPORTEUR - Z.I. DES BÉTHUNES - 95310 SAINT-OUEN-L'AUMONE
BP 9168 - 95075 CERGY-PONTOISE CÉDEX (France)



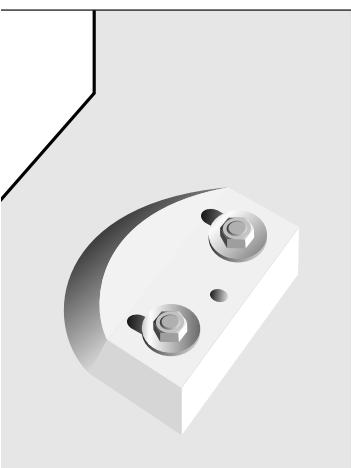
Simplicité de montage et de réglage.
 Condamnation du réglage à l'aide d'écrous frein.
 Un seul type de clé est nécessaire à la pose du système complet.



Robustesse.
 Diamètre des roues 70 mm, visserie en inox 316 L.



Poignée de décondamnation fixe à coller ou à visser.
 Possibilité d'ajouter une barre inox en option.



Sabots de porte pour visserie M 12.
 Réglage simple verrouillable à l'aide d'une troisième vis.

F I C H E T E C H N I Q U E

Capacités et dimensions

- épaisseur de porte : 60 mm (mini)
- pour épaisseur de joint : 20 mm mini (15 mm comprimé)
- largeur de porte : de 900 à 2500 mm (stock limité à 3 longueurs de rails)
- poids maxi de la porte : 160 kgs
- portes positives ou négatives
- Diamètre des roues : 70 mm

C O M P O S I T I O N

SÉRIE 300

Rail en inox 316 L
 (stock limité à trois longueurs)

Chariots, supports et butées de porte en inox 316 L

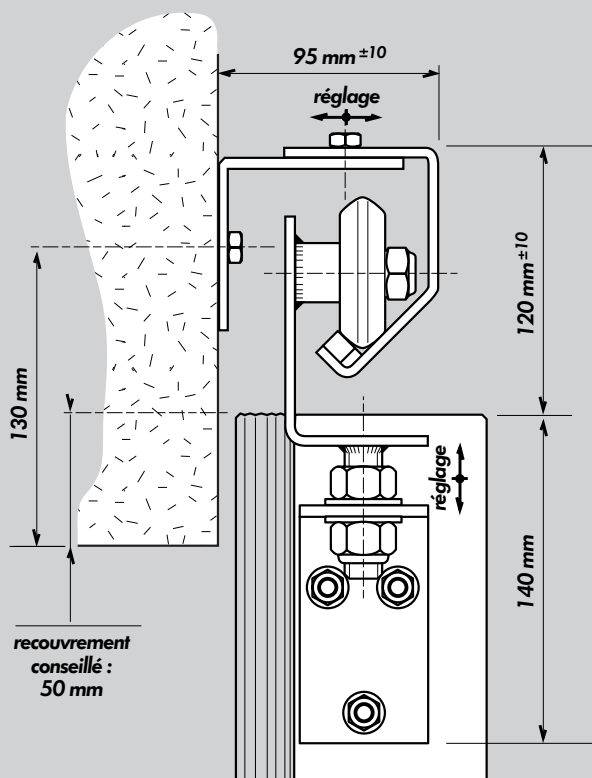
Sabots de guidage au sol en polyamide
 (fixation par deux vis ØM12)

Règle de guidage au sol en inox 316 L (prépercé)

Poignées de décondamnation fixes à coller ou à visser

Visserie inox 316 L

M O N T A G E



Systeme coulissant pour porte de chambre froide

Serie 200

Rail en Inox 316L

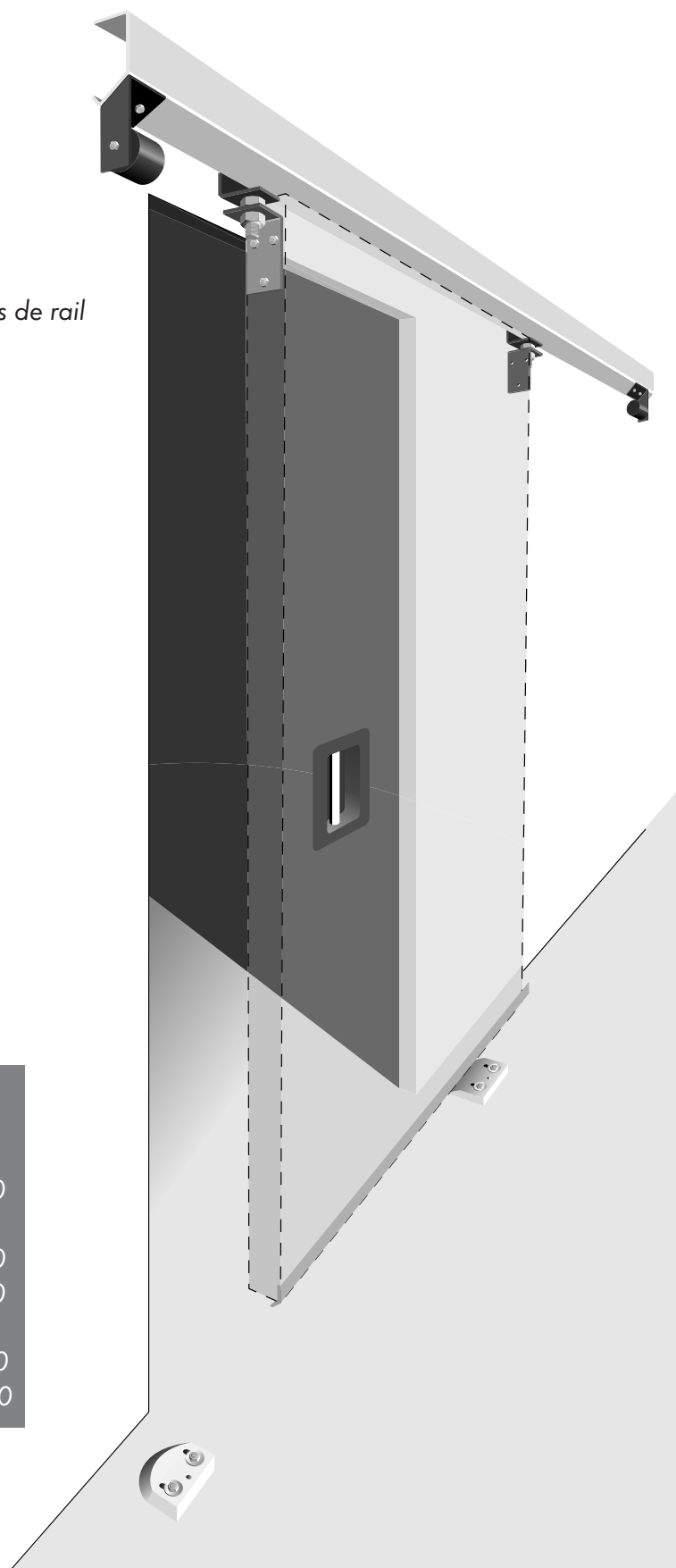
Épaisseur de porte :
60 mm (mini)

Largeur de porte :
de 900 mm à 2500 mm
Stock limité à trois longueurs de rail

Poids maxi des portes :
160 kgs

Utilisation :
tous types de portes
(positives et négatives)

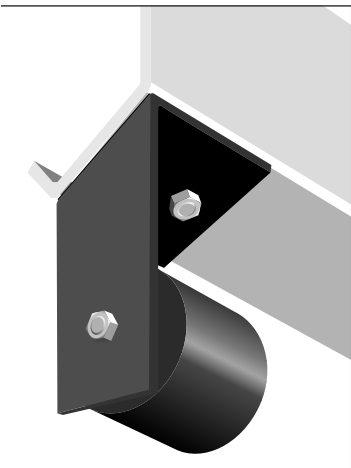
Références	Largeurs de portes
EPCI 201 :	900 / 1000 / 1100 1200 / 1300 / 1400
EPCI 202 :	1400 / 1500 / 1600 1700 / 1800 / 1900
EPCI 203 :	2000 / 2100 / 2200 2300 / 2400 / 2500



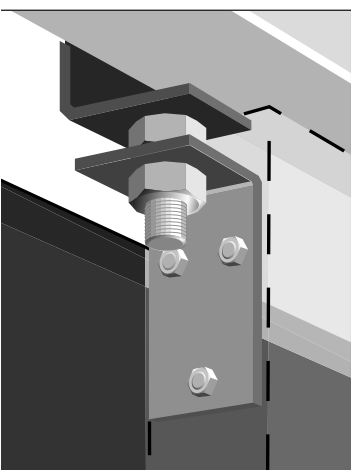
EPCI se réserve le droit de modifier ces spécifications sans avis préalable



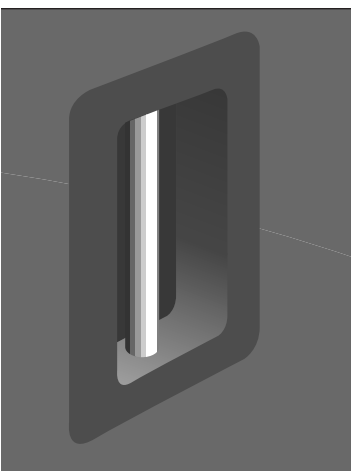
TÉL. (33) 01 34 48 34 10 FAX (33) 01 34 21 80 40
RUE DU RAPPORTEUR - Z.I. DES BÉTHUNES - 95310 SAINT-OUEN-L'AUMONE
BP 9168 - 95075 CERGY-PONTOISE CÉDEX (France)



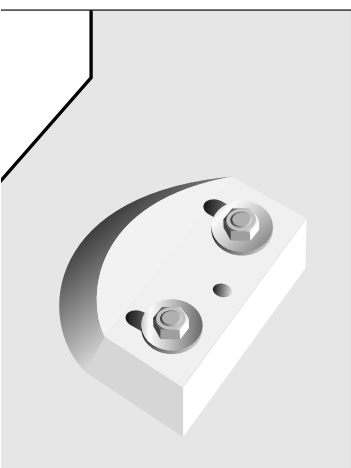
Simplicité de montage et de réglage.
 Condamnation du réglage à l'aide d'un écrou frein.
 Un seul type de clé est nécessaire à la pose du système complet.



Robustesse.
 Diamètre des roues 70 mm, visserie en inox.



Poignée de décondamnation fixe à coller ou à visser.
 Possibilité d'ajouter une barre inox en option.



Sabots de porte pour visserie M 12.
 Réglage simple verrouillable à l'aide d'une troisième vis.

F I C H E T E C H N I Q U E

Capacités et dimensions

- épaisseur de porte : 60 mm (mini)
- pour épaisseur de joint : 20 mm mini (15mm comprimé)
- largeur de porte : de 900 à 2500 mm (stock limité à 3 longueurs de rails)
- poids maxi de la porte : 160 kgs
- portes positives ou négatives
- Diamètre des roues : 70 mm

C O M P O S I T I O N

SÉRIE 200

Rail en inox 316L (stock limité à trois longueurs)

Chariots, supports et butées de porte en acier finition cataphorèse

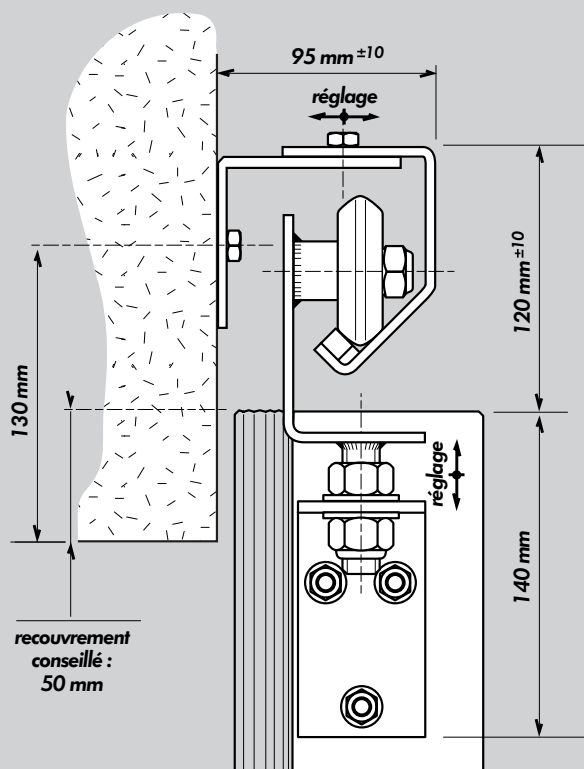
Sabots de guidage au sol en polyamide (fixation par deux vis ØM12)

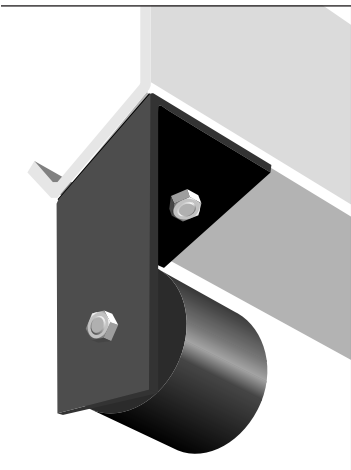
Règle de guidage au sol en duralinox (ép. 5mm)

Poignées de décondamnation fixes à coller ou à visser

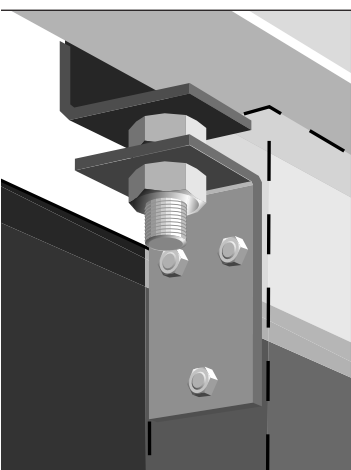
Visserie inox

M O N T A G E

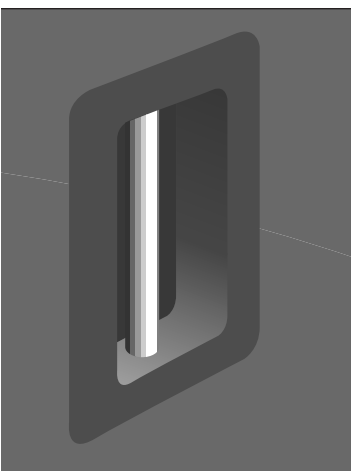




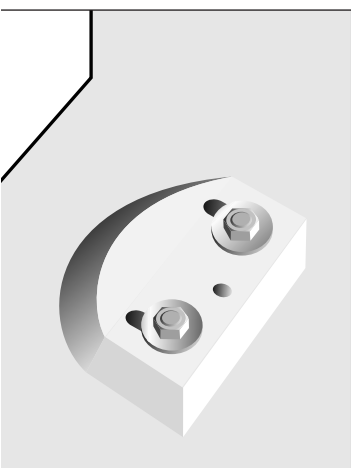
Simplicité de montage et de réglage.
 Condamnation du réglage à l'aide d'une vis autoperceuse.
 Un seul type de clé est nécessaire à la pose du système complet.



Robustesse.
 Diamètre des roues 70 mm, visserie en inox.



Poignée de décondamnation fixe à coller ou à visser.
 Possibilité d'ajouter une barre inox en option.



Sabots de porte pour visserie M 12.
 Réglage simple verrouillable à l'aide d'une troisième vis.

F I C H E T E C H N I Q U E

Capacités et dimensions

- épaisseur de porte : 60 mm (mini)
- pour épaisseur de joint : 20 mm mini (15mm comprimé)
- largeur de porte : de 900 à 2500 mm (stock limité à 3 longueurs de rails)
- poids maxi de la porte : 160 kgs
- portes positives ou négatives
- Diamètre des roues : 70 mm

C O M P O S I T I O N

SÉRIE 100

Rail en acier traité avec revêtement poudre epoxy blanche (Ral 9010)
 (stock limité à trois longueurs)

Chariots, supports et butées de porte en acier finition cataphorèse

Sabots de guidage au sol en polyamide
 (fixation par deux vis ØM12)

Règle de guidage au sol en duralinox (ép. 5mm)

Poignées de décondamnation fixes à coller ou à visser

Visserie inox

M O N T A G E

