



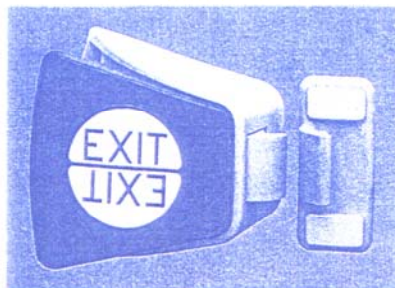
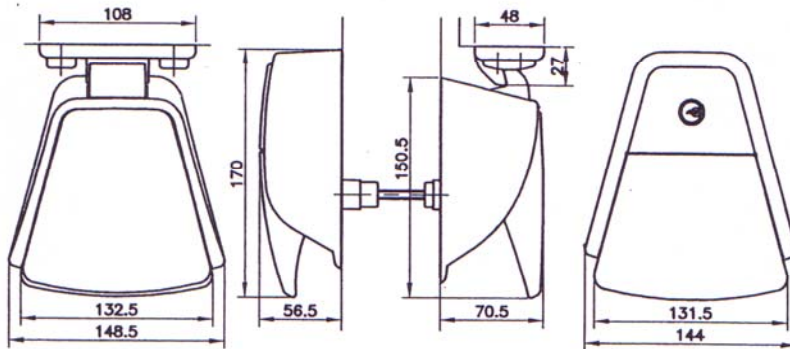
B.P 9168
95075 CERGY PONTOISE CEDEX
Tél : 01 34 48 34 10 / Fax : 01 34 21 80 40
ep.ci@wanadoo.fr
epcifrance.com

POIGNEE POUR PORTE DE CHAMBRE FROIDE

NOUVEAU

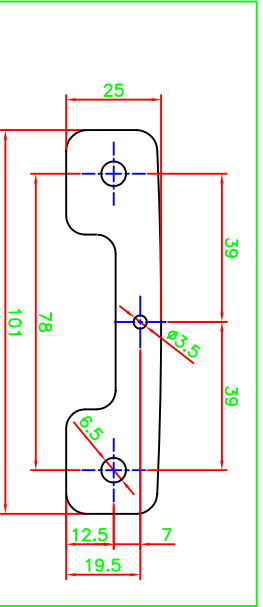
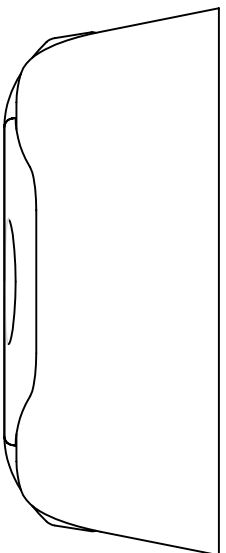
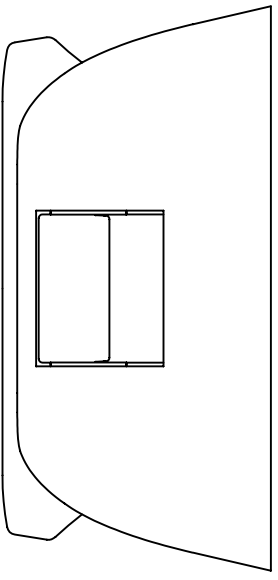
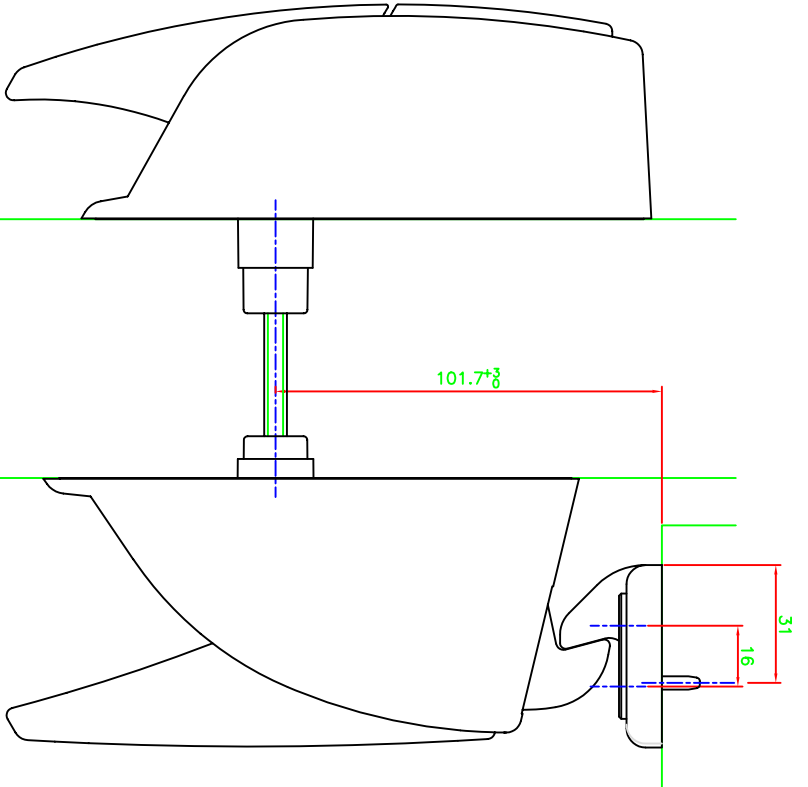
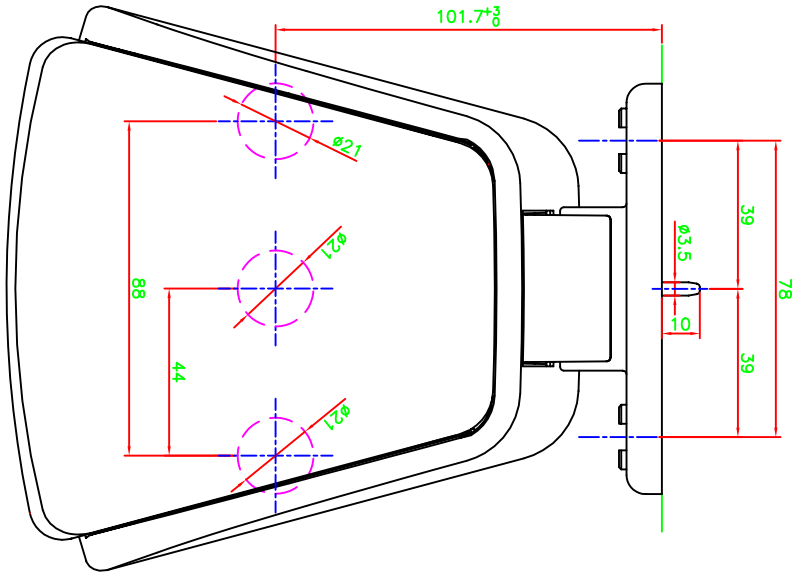
Réf. PPV-BG

- Matière composite
- Pour portes de 40 mm. minimum d'épaisseur
- Simplicité et rapidité de montage
- Canon de serrure de type européen
- Reversible
- Décondamnation intérieure



Décondamnation intérieure

O N M L H G F E D C B A



1 2 3 4 5 6 7 8 9 9