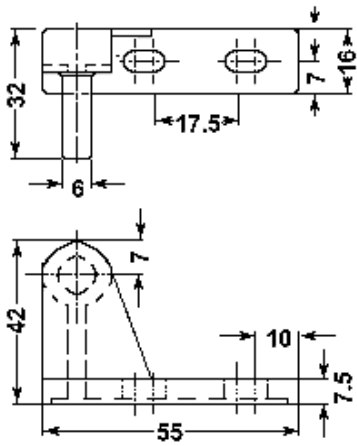




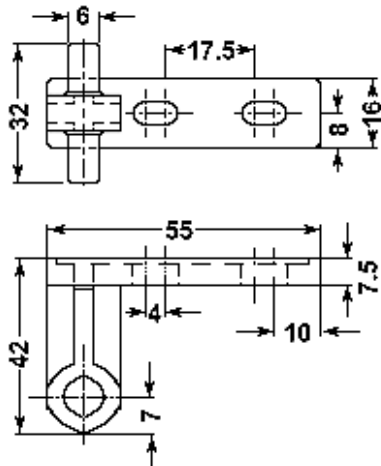
B.P 9168  
95075 CERGY PONTOISE CEDEX  
Tél : 01 34 48 34 10 / Fax : 01 34 21 80 40  
info@epcifrance.com  
www.epcifrance.com

## PIVOTS DE PORTES

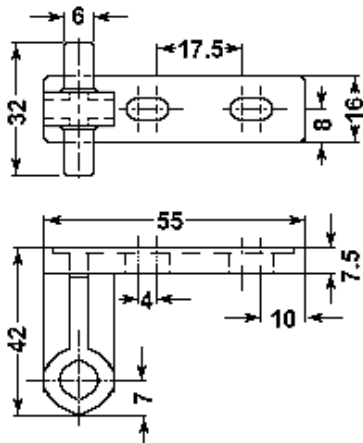
Références	Matière	Finition
PIV.219.ZCH	Zamak	Chromée
PIV.220.ZCH	Zamak	Chromée
PIV.221.ZCH	Zamak	Chromée



*Supérieur*



*Intermédiaire*



*Inférieur*

