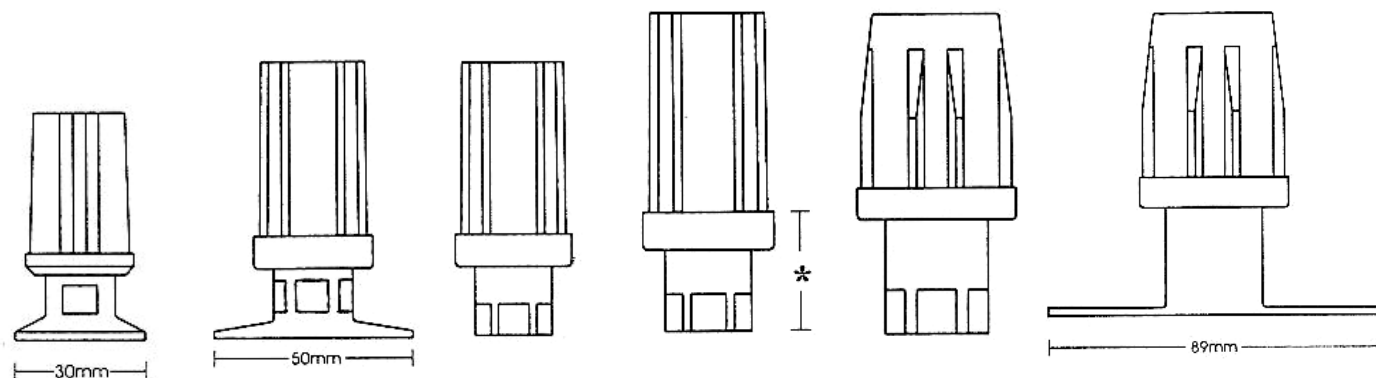




B.P 9168  
 95075 CERGY PONTOISE CEDEX  
 Tél : 01 34 48 34 10 / Fax : 01 34 21 80 40  
 info@epcifrance.com  
 www.epcifrance.com

## EMBOUTS REGLABLES ZAMAK



25 X 25

30 X 30

35 X 35

40 X 40

Dimensions extérieures des tubes	Références	Description	Hauteur mini*	Réglage
25 X 25 mm	E.2525.ZB-F	Zamak brut Embase à platine	19	17
	E.2525.ZN-F	Zamak nickelé Embase à platine		
30 X 30 mm	E.3030.ZB	Zamak brut Embase hexagonale	24	26
	E.3030.ZN	Zamak nickelé Embase hexagonale		
	E.3030.ZB-F	Zamak brut Embase à platine		
	E.3030.ZN-F	Zamak nickelé Embase à platine		
35 X 35 mm	E.3535.ZB	Zamak brut Embase hexagonale	28	32
	E.3535.ZN	Zamak nickelé Embase hexagonale		
40 X 40 mm	E.4040.ZB	Zamak brut Embase hexagonale	38	22
	E.4040.ZI	Corps Zamak nickelé Embase hexagonale inox		
	E.4040.ZI-F	Corps Zamak nickelé Embase à platine inox (sans trous)		
	E.4040.ZI-FT	Corps Zamak nickelé Embase à platine inox (avec trous)		