

Charnière

pour porte en surépaisseur

Série 1398

Charnièreversible droite ou gauche

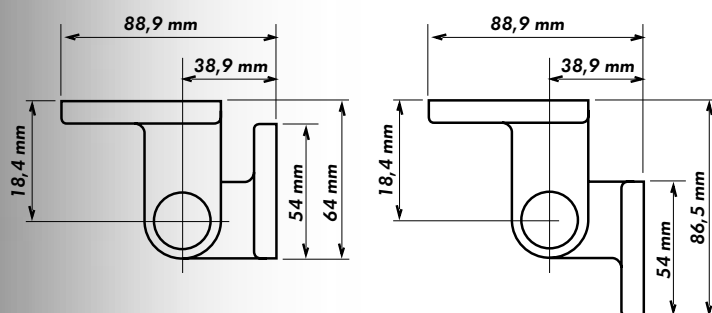
Maintien de la porte en position ouverte après 90°

Charnière à rampe.

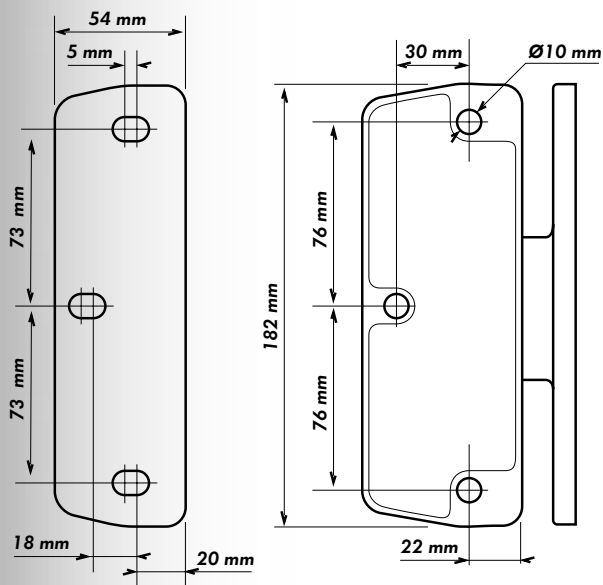
Charnière pour poids de porte maxi : 226,8 kgs (par paire)

(pour plus d'informations, voir tableau des poids des portes).

Matière : corps en Zamac
came en Nylon



Fixation de la porte



produit **KASON**

RÉFÉRENCE	Description	Épaisseur de porte conseillée	Finition
1398 00008	Charnière	64 à 86,5 mm	Émaillée gris
1398 00012	Charnière	64 à 86,5 mm	Chromée



TÉL. (33-1) 34 48 34 10 FAX (33-1) 34 21 80 40
RUE DU RAPPORTEUR - Z.I. DES BÉTHUNES - 95310 SAINT-OUEN-L'AUMONE
BP 9168 - 95075 CERGY-PONTOISE CÉDEX (France)