

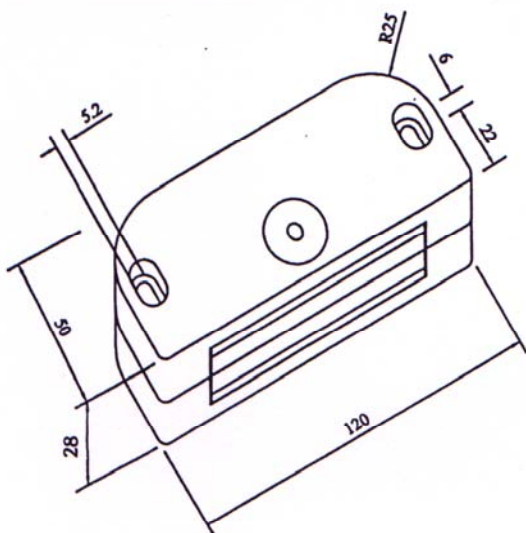


Tél : 01 34 48 34 10 / Fax : 01 34 21 80 40
BP 9168
95075 CERGY PONTOISE CEDEX (FRANCE)
e-mail : ep.ci@wanadoo.fr

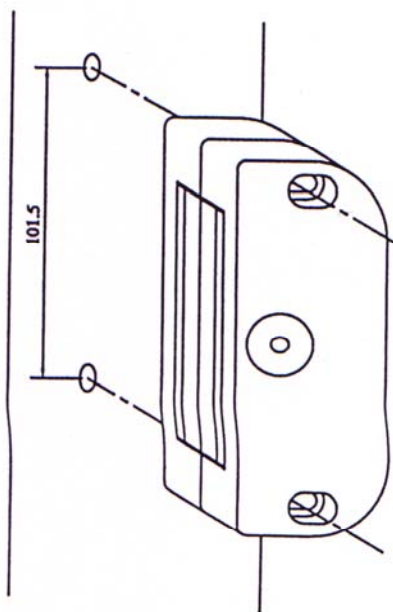
BOITIER MAGNETIQUE (de fermeture) POUR PORTES EN SUREPAISSEUR

NOUVEAU

Réf : EF0009



Cotes du boîtier



Cotes de montage

POINTS FORTS DU BOITIER

- . Facilité de pose
- . Montage du boîtier sur le champ de la porte par 2 vis
- . Réglage rapide ne nécessitant aucun réglage vertical
- . Possibilité d'utiliser le boîtier en plusieurs endroits de la porte (ex : fermeture 3 points)
- . Ne nécessite pas de décondamnation intérieure
- . Surface plane de la porte (aucune aspérité sur la surface de la porte)

Matière : Boîtier en composite blanc
Axe inox
(autres couleurs possible sur demande)

