



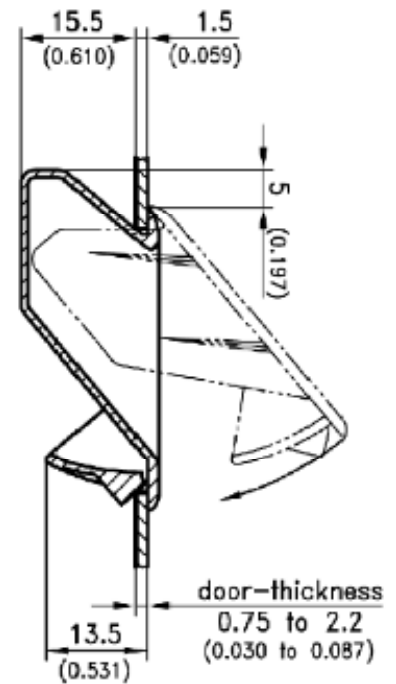
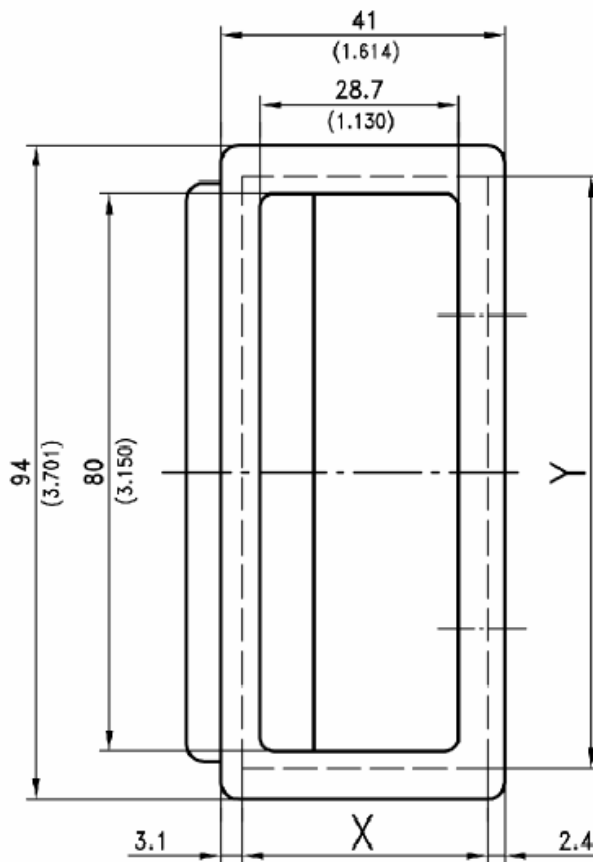
B.P 9168  
95075 CERGY PONTOISE CEDEX  
Tél : 01 34 48 34 10 / Fax : 01 34 21 80 40  
info@epcifrance.com  
www.epcifrance.com

## POIGNEE ENCASTRABLE

Petit modèle

Matière : Composite

Couleur : Noire



Epaisseur de Porte en mm	Dimensions	
	X	Y
0,75	34,8 <sup>+0,2</sup>	85,0 <sup>+0,2</sup>
1,0	35,0 <sup>+0,2</sup>	85,0 <sup>+0,2</sup>
1,5	36,0 <sup>+0,2</sup>	85,0 <sup>+0,2</sup>
2,0	36,0 <sup>+0,2</sup>	85,0 <sup>+0,2</sup>
2,2	36,0 <sup>+0,2</sup>	85,0 <sup>+0,2</sup>