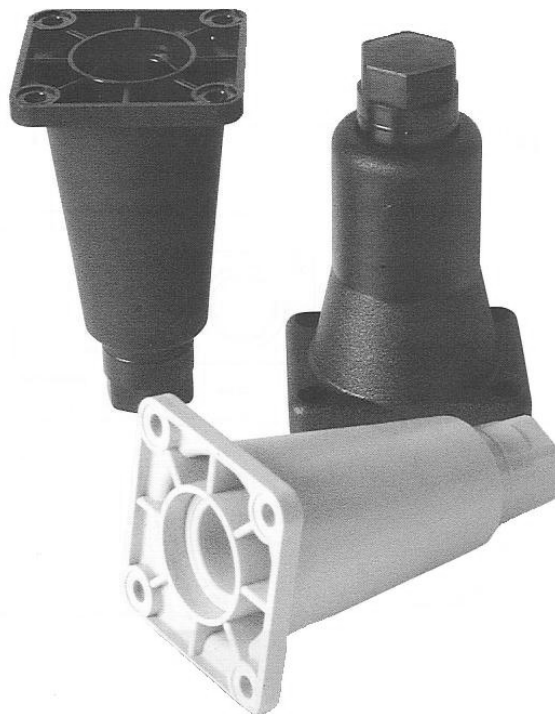
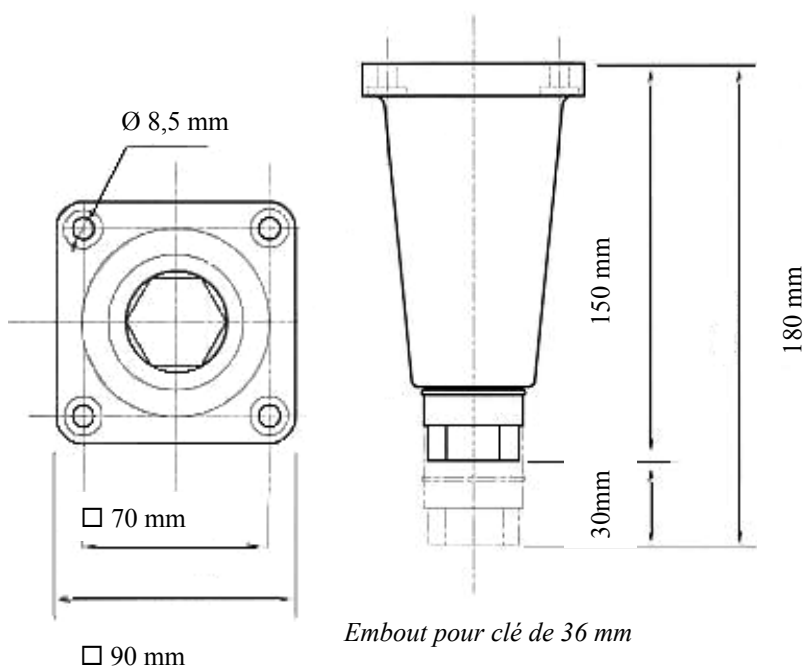




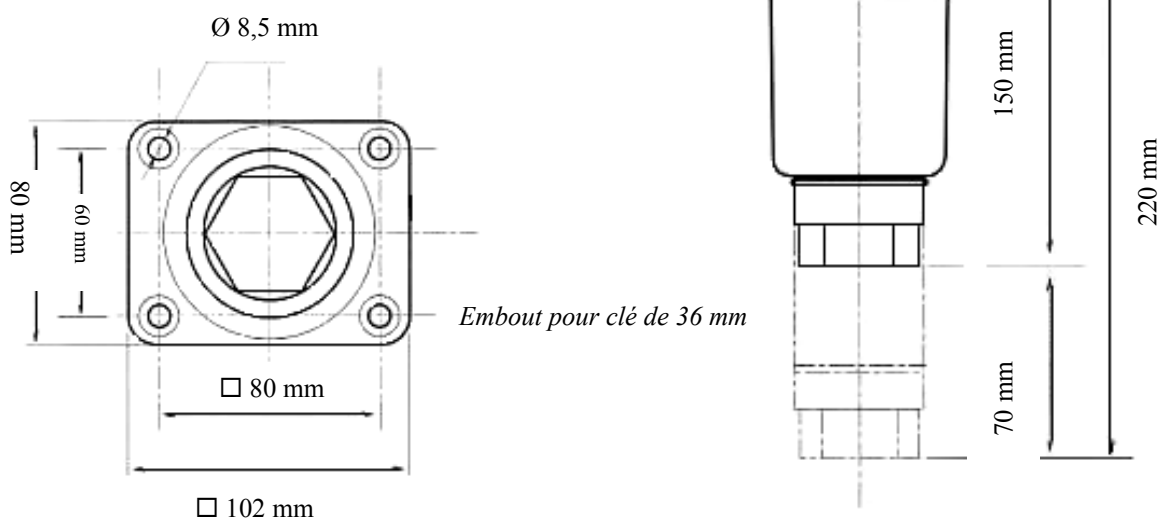
B.P 9168  
 95075 CERGY PONTOISE CEDEX  
 Tél : 01 34 48 34 10 / Fax : 01 34 21 80 40  
 info@epcifrance.com  
 www.epcifrance.com

## PIEDS REGLABLES

### Pied Plastique Réglable P.150



### Pied Plastique Réglable PR.150



Référence	Matière	Charge Statique	Résistance à la flexion	Tenue à la température	Couleur
P.150.AN ou PR.150.AN	ABS	1 500 Kg	200 Kg	40°	Noir
P.150.AG ou PR.150.AG	ABS	1 500 Kg	200 Kg	40°	Gris
P.150.PN ou PR.150 .PN	Polyamide	1 500 Kg	400 Kg	80°	Noir

Les références PR.150 et P.150 ne diffèrent pas de leurs dimensions et leurs profils (voir schéma ci-dessus)