



B.P 9168
95075 CERGY PONTOISE CEDEX
Tél : 01 34 48 34 10 / Fax : 01 34 21 80 40
info@epcifrance.com
www.epcifrance.com

FERMETURE HYDRAULIQUE DE PORTE KASON Série 1094

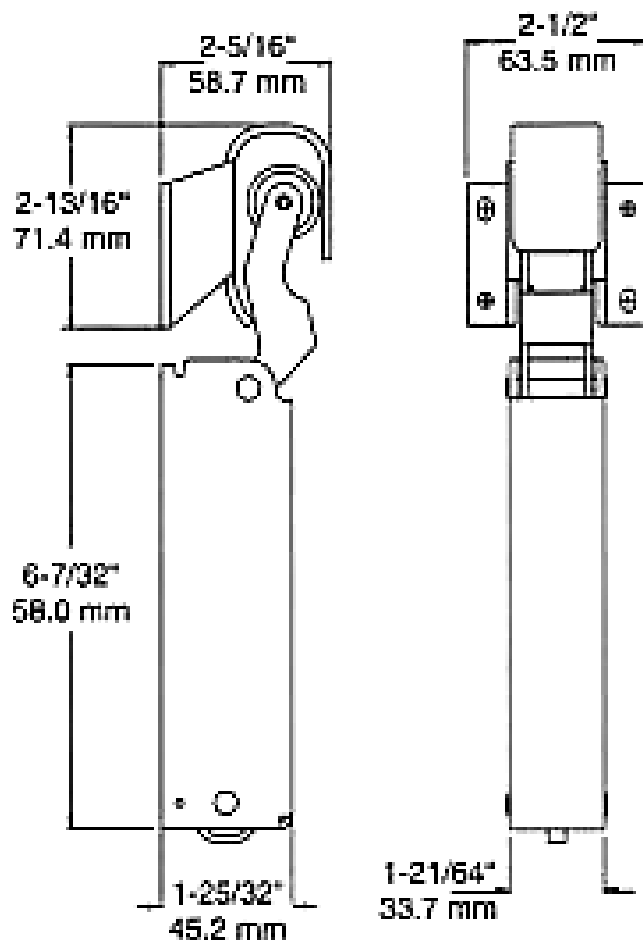
La fermeture Hydraulique de porte « KASON » assure un maintien de la porte fermée

Matière : Acier



Finition : Chromée

Montage : pour vis de diamètre 5 mm
Vis invisible sur le corps de fermeture



| Référence | Désignation |
|--------------|--------------------------------------|
| 61094 000013 | Fermeture |
| 61094 000025 | Crochet pour porte affleurante |
| 61094 000029 | Crochet pour porte épaisseur 28,6 mm |